

Kwaliteitscontrole van Medische Lineaire Versnellers

Methoden voor kwaliteitscontrole, wenselijke toleranties en frequenties

NEDERLANDSE COMMISSIE VOOR STRALINGSDOSIMETRIE

Rapport 8 van de Nederlandse Commissie voor Stralingsdosimetrie



**Nederlandse Commissie voor Stralingsdosimetrie
Subcommissie Specificatie Bestralingsapparatuur
December 1995**

Kwaliteitscontrole van Medische Lineaire Versnellers

Methoden voor kwaliteitscontrole, wenselijke toleranties en frequenties

NEDERLANDSE COMMISSIE VOOR STRALINGSDOSIMETRIE

Rapport 8 van de Nederlandse Commissie voor Stralingsdosimetrie

Samenstellers:

S.J. Feenstra

J.A. van de Poel

A. van 't Riet

H. de Vroome

J. Welleweerd

Nederlandse Commissie voor Stralingsdosimetrie

Subcommissie Specificatie Bestralingsapparatuur

December 1995

Voorwoord

De Stichting Nederlandse Commissie voor Stralingsdosimetrie (NCS) is opgericht op 3 september 1982 met het doel het verantwoord gebruik van de dosimetrie van ioniserende straling te bevorderen, zowel in wetenschappelijk onderzoek als bij praktische toepassing. Het bestuur van de stichting wordt gevormd door personen, die na voordracht door de ondersteunende wetenschappelijke verenigingen zijn benoemd. De ondersteunende organisaties zijn:

- de Nederlandse Vereniging voor Radiotherapie,
- de Nederlandse Vereniging voor Nucleaire Geneeskunde,
- de Nederlandse Vereniging voor Klinische Fysica,
- de Nederlandse Vereniging voor Radiobiologie,
- de Nederlandse Vereniging voor Stralingshygiëne,
- de Kring Stralingsfysica van de Nederlandse Vereniging voor Biofysica en
- het Ministerie van Volksgezondheid, Welzijn en Sport.

De NCS tracht haar doel te bereiken door vervulling van de volgende taken:

- het meewerken aan dosimetrie standaardisatie en het bevorderen van dosimetrie-vergelijkingen,
- het opstellen van dosimetrie-protocollen,
- het verzamelen en evalueren van fysische gegevens met betrekking tot de dosimetrie,
- het volgen van ontwikkelingen op het gebied van de stralingsdosimetrie en de verspreiding ervan,
- het onderhouden van contacten met belanghebbende binnenlandse en buitenlandse verenigingen, instellingen en internationale organisaties en personen.

Huidige samenstelling van het bestuur van de NCS:

J.J. Broerse (voorzitter)

W. de Vries (secretaris)

J. Zoetelief (penningmeester)

A.J.J. Bos

R.B. Keus

W.C.A.M. Buijs

J.L.M. Venselaar

F.W. Wittkämper

Kwaliteitscontrole van Medische Lineaire Versnellers

Methoden voor kwaliteitscontrole, wenselijke toleranties en frequenties

Samengesteld door de Subcommissie Specificatie Bestralingsapparatuur.

Leden van de subcommissie:

S.J. Feenstra (coördinator)

J.A. van de Poel

A. van 't Riet

H. de Vroome (redactie)

J. Welleweerd

Voor de wijze van verkrijgen van dit rapport en van andere NCS-publicaties: zie de laatste pagina.

Inhoud.

	Voorwoord.	i
	Titel.	ii
	Inhoud.	iii
0	Inleiding.	1
1	Definitie van mechanische instellingen van lineaire versnellers.	3
1.1	Instellingen.	3
1.2	Rotatiehoeken.	4
1.2.1	Definitie van de 0° posities.	4
1.2.2	Schaalverdelingen.	4
1.3	Lineaire verplaatsingen/ instellingen.	5
1.3.1	Nulpunten van veldgrootten.	5
1.3.2	Nulpunten van de tafel.	5
1.3.3	Schaalverdelingen/ aanwijzingen.	5
2	Veiligheids- en instelsystemen.	6
2.1	Waarschuwingssignalen.	6
2.2	Mechanische en elektrische beveiligingssystemen.	6
2.2.1	Toegangsbeveiligingen.	6
2.2.2	Stopschakelaars.	7
2.2.3	Botsbeveiliging.	7
2.2.4	Eindstoppen.	7
2.2.5	Bediening.	8
2.2.6	Accessoires.	8
2.3	Beveiligingen m.b.t. de stralingsbundel.	9
2.3.1	Selectie van instellingen.	9
2.3.2	Dosismonitorsysteem.	9
2.3.3	Backup timer.	10
2.4	Verificatie en registratie.	10
2.5	Automatisch Instellen.	10
2.5.1	Veiligheid.	10
2.5.2	Nauwkeurigheid.	10
3	Mechanische parameters.	11
3.1	Bundelas.	11
3.2	Isocentrum.	12
3.2.1	Isocentrum positie.	12
3.2.2	Isocentrische stabiliteit.	13
3.3	Optische afstandsmeter.	14
3.4	Diafragablokken.	14
3.4.1	Symmetrie, parallelisme, rechthoekigheid.	14
3.4.2	Doorzakken van de diafragablokken.	15
3.4.3	Veldgrootte.	15
3.4.4	Diafragablokken bij elektronen.	16
3.5	Rotatiehoeken.	16
4	Isocentrische behandel tafels.	17
4.1	Tafelvlakheid.	17
4.2	Stabiliteit in de breedterichting.	18
4.3	Helling van het tafelblad.	18
4.3.1	Onbelast.	18
4.3.2	Belast.	18
4.4	Stijfheid en speling van de tafel.	19

4.5	Nauwkeurigheid van de bewegingen.	20
4.5.1	Verticale beweging.	20
4.5.2	Isocentrische draaiing van de tafel.	20
4.5.3	Draaiing van de tafelkolom.	21
4.6	Uitlezingen van de tafelinstellingen.	21
5	Fotonenbundels.	22
5.1	Lichtveld, fotonenveld en veldgrootte-uitlezing.	22
5.1.1	Symmetrische velden.	22
5.1.2	Halve velden.	23
5.1.3	Velden bij een focus-vlak afstand van 150 cm.	23
5.2	Veldvlakheid en veldsymmetrie.	24
5.2.1	Gantry op 0°.	26
5.2.2	Variatie met de gantryhoek.	27
5.3	Halfschaduw van het fotonenveld.	27
5.4	Stralenkwaliteit.	28
5.5	Invloed van wiggen.	30
5.5.1	Wigprofiel.	30
5.5.2	Wigtransmissiefactor.	30
6	Elektronenbundels.	32
6.1	Indicatie elektronenveld.	32
6.1.1	Numerieke indicatie elektronenveld.	32
6.2	Veldvlakheid en veldsymmetrie.	33
6.2.1	Veldvlakheid.	33
6.2.2	Symmetrie.	33
6.2.3	Variatie met de gantryhoek.	34
6.3.	Randafval.	34
6.4	Kwaliteit van de elektronenbundel.	35
7	Dosismonitorsysteem.	36
7.1	Reproduceerbaarheid.	36
7.2	Evenredigheid.	37
7.3	Invloed van dosistempo.	38
7.4	Invloed van de gantryhoek.	38
7.5	Invloed van gantryrotatie.	38
7.6	Invloed de diafragmahoek.	39
7.7	Invloed van veldvorm.	39
7.8	Stabiliteit van kalibratie.	40
7.8.1	Na een lange wachttijd.	40
7.8.2	Na toediening van een hoge dosis.	40
7.8.3	Over de dag.	40
7.9	Bewegingsbestraling.	41
7.10	Kalibratie.	41
8	Aanbevolen apparatuur en dosimetriscie procedures.	42
8.1.1	Ten behoeve van de dosimetrie.	42
8.1.2	Ten behoeve van mechanische metingen.	42
8.2	Dosimetriemethoden.	42
8.2.1	Ionisatiedosimetrie.	42
8.2.2	Filmdosimetrie.	43
8.2.3	Halfgeleiderdosimetrie.	43
8.2.4	Thermoluminescentiedosimetrie.	43
8.3	Fantomen.	43

9	Periodieke tests.	44
9.1	Overzicht van tests, per hoofdstuk.	45
9.2	Jaarlijkse tests.	46
9.3	Maandelijkse tests.	46
9.4	Wekelijkse tests.	46
9.5	Overzicht van toleranties, per hoofdstuk.	47
10	Cross Reference NCS -- IEC 976/977.	49
11	Terminologie.	51
12	Bibliografie.	55
	Publikaties van de Nederlandse Commissie voor Stralingsdosimetrie.	57

Inleiding.

Kwaliteitsbewaking en kwaliteitscontrole zijn belangrijke instrumenten om in de radiotherapie een hoge nauwkeurigheid bij de behandeling van patiënten te bereiken. Daarnaast is een hoge mate van reproduceerbaarheid of constantheid van de parameters van medische lineaire versnellers gewenst. De toleranties waaraan de parameters van lineaire versnellers moeten voldoen, worden bij aankoop van de versnellers met de leverancier overeengekomen en tijdens de acceptatieprocedure geverifieerd. Gedurende de levensduur van de versneller dienen deze toleranties min of meer te worden gehandhaafd. De meeste fabrikanten van lineaire versnellers conformeren zich op vrijwillige basis aan internationale standaarden die zijn vastgelegd in publikaties van de International Electrotechnical Commission (IEC). Voor medische lineaire versnellers zijn betreffende specificatie en controlenormen verschenen in de IEC publikaties nr. 976 en 977 getiteld "Medical electron accelerators - functional performance characteristics" en de daarbij behorende "Guidelines" [3,4]. De publikaties beschrijven de specificaties van versnellers en de manier waarop deze kunnen worden getest. Voor de levensduur worden tolerantiewaarden aanbevolen, maar niet geëist. De IEC-toleranties zijn te beschouwen als minimum eisen, indien volgens IEC wordt geleverd. Het kan zijn dat op sommige punten bepaalde typen en/of individuele apparaten aan nauwere toleranties (moeten) voldoen. Ook kan het voorkomen dat voor speciale bestralingstechnieken nauwere toleranties vereist worden. Afspraken hierover worden tussen leverancier en afnemer vastgelegd.

Het voorliggende rapport is bedoeld als een leidraad voor kwaliteitscontrole van lineaire versnellers in Nederland. Het kan worden gebruikt bij het doorlopen van de acceptatieprocedure bij nieuwe versnellers en vervolgens bij periodieke controles bij klinisch gebruik van deze apparaten. Het rapport is nadrukkelijk bestemd zowel voor hen die verantwoordelijk zijn voor de kwaliteitsbewaking, als voor degenen die dit moeten uitvoeren.

De in dit rapport aangegeven waarden voor toleranties en frequenties zijn die welke door de commissie wenselijk worden geacht bij een standaard gebruik van een medische lineaire versneller. Er kunnen redenen zijn om, zowel naar boven als naar beneden, af te wijken van de waarden die in dit rapport worden genoemd. Als het voor de behandeling wenselijk of nodig wordt geacht kunnen, voor zover het apparaat dat toelaat, nauwere toleranties worden gehanteerd. Ook kunnen ruimere toleranties worden toegelaten als dat voor een specifiek gebruik van het apparaat acceptabel is. Frequenties van tests kunnen eveneens in beide richtingen worden aangepast als de stabiliteit van het systeem daartoe aanleiding geeft. De uiteindelijke keuze dient te worden gemaakt door de hiervoor opgeleide functionaris (de klinisch fysicus) op grond van zijn eigen beroepsverantwoordelijkheid.

Onder auspiciën van de Nederlandse Commissie voor Stralingsdosimetrie zal een vervolgrapport worden uitgebracht, waarin de **minimum eisen** worden vastgelegd waaraan medische lineaire versnellers bij standaard gebruik moeten voldoen. Dat rapport is het resultaat van het door het ministerie van Volksgezondheid Welzijn en Sport gesubsidieerde project "Ontwikkeling en implementatie van richtlijnen voor kwaliteitscontrole in de radiotherapie". Het betreft dan zowel de minimum toleranties als minimum frequenties.

In de tekst van het huidige rapport wordt per onderwerp onder de titel "Algemeen" de bedoeling van de test uitgelegd. Onder "Test" volgt de beschrijving van de meetopstelling en/of meetprocedure. Onder "Tolerantie" staan de maximaal toegelaten afwijkingen.

Een schatting van de tijd die naar verwachting nodig is voor het uitvoeren van de tests, is gegeven in hoofdstuk 9. De tijdsvermelding kan alleen indicatief zijn, omdat de omstandigheden per instituut en per type versneller geheel verschillend kunnen zijn. Er is geen rekening gehouden met preventief en correctief onderhoud dat naast en als gevolg van de controles moet worden uitgevoerd.

In grote lijnen stemt de inhoud overeen met de IEC-documenten, maar er zijn een aantal verschillen in meetmethode, frequentie, tolerantie en definitie. Deze verschillen zijn samengevat in hoofdstuk 10. Op die plaatsen waar de kalibratie van de absolute dosis aan de orde komt wordt verwezen naar de NCS rapporten nr. 2 en 5 [1,2] voor respectievelijk hoog energetische fotonen en elektronen bundels.

Criteria voor de controle van verificatiesystemen van lineaire versnellers worden slechts summier besproken. Het gebruik van computers als een integraal deel van het bestralingsapparaat, alsook dat van andere recente ontwikkelingen als "multi-leaf collimatoren" en "electronic portal imaging devices" is hier buiten beschouwing gelaten. Op dit moment is hiervoor nog onvoldoende expertise voorhanden.

Om de bruikbaarheid van dit rapport te vergroten is de voorliggende tekst praktischer geformuleerd dan de formele en "juridische" teksten in de IEC publikaties. Om deze redenen ook is de tekst in het Nederlands gesteld.

1 Definitie van mechanische instellingen van lineaire versnellers.

1.1 Instellingen.

In fig. 1.1 zijn de diverse bewegingsmogelijkheden van een lineaire versneller met bijbehorende bestralingstafel schematisch weergegeven.

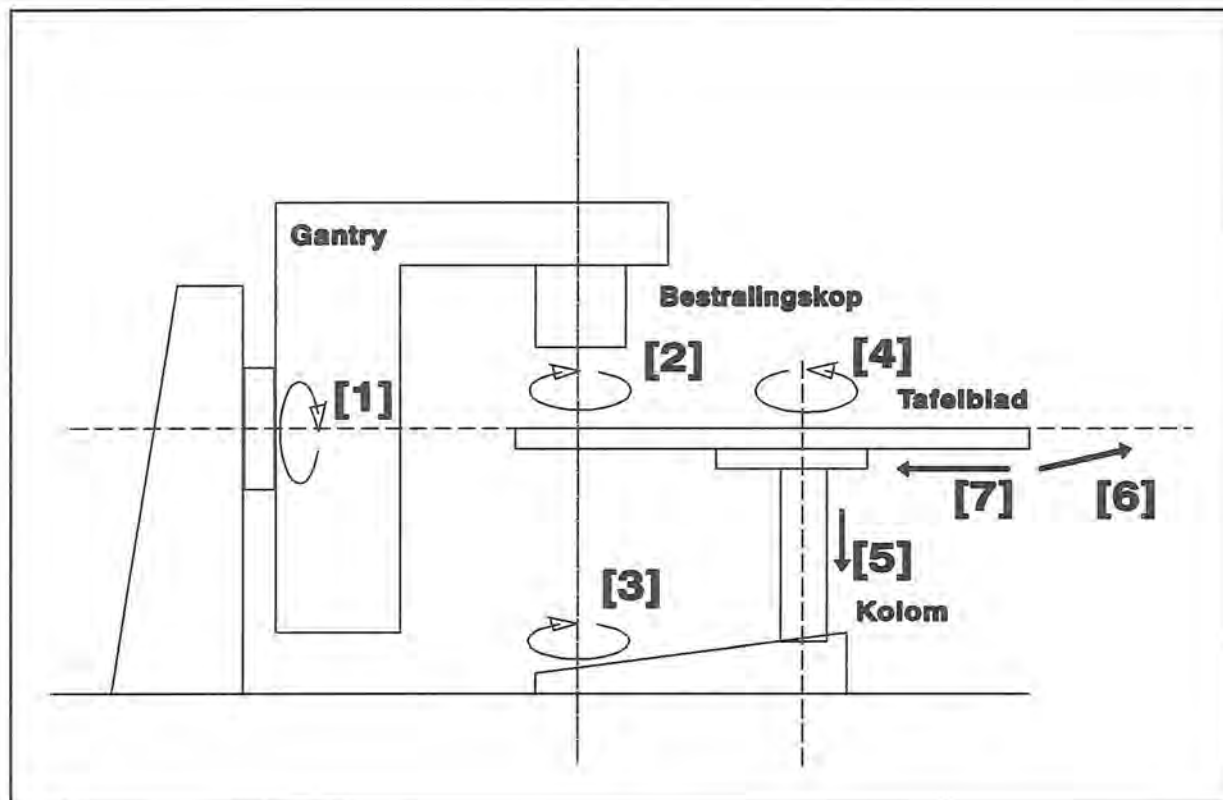


Fig. 1.1.

	ref.nr.
Gantry rotatiehoek	[1]
Diafragma rotatiehoek	[2a]
Veldgrootte	[2b]
Accessoire-tray rotatiehoek	[2c]
Elektronenapplicator rotatiehoek	[2d]
Isocentrische tafel rotatiehoek	[3]
Tafelkolom rotatiehoek	[4]
Tafel hoogte	[5]
dwarspositie	[6]
lengtepositie	[7]

De instellingen moeten zijn voorzien van:

- elektronische en/of mechanische aflezingen [1 t/m 7];
- aandrijving met regelbare snelheid [1; 2a/b; 3; 5; 6; 7];
- rem en vrijloop [2c/d; 4; 6; 7];
- slipkoppeling [1; 3].

1.2 Rotatiehoeken.

1.2.1 Definitie van de 0° posities.

De instellingen van gantry [1], tafel [3] en [4] moeten 0° aanwijzen, indien:

- alle rotatieassen in één vlak liggen;
- de bestralingsbundel verticaal naar beneden is gericht;
- de tafelkolom zo ver mogelijk van de gantry is verwijderd;
- de lengteas van het tafelblad evenwijdig is met de gantry-rotatieas.

De rotatiehoek van het diafragma [2a] moet 0° aanwijzen, indien:

- de veldgrenzen, die door de bovenste diafragmablokken of diafragmabladen worden bepaald, evenwijdig zijn met de gantry-rotatieas;
- de dunne kant van de in de bestralingskop ingebouwde wig in de richting van de gantry wijst; als de wiggen niet in de bestralingskoppen zijn ingebouwd, moet de 0° aanwijzing aan dezelfde voorwaarden voldoen.

Als de accessoire-tray [2c] kan roteren moet deze 0° aanwijzen als:

- de diafragmahoek 0° is;
- bij een in de accessoire-tray geplaatste wig de dunne kant ervan naar de gantry wijst (waarbij ervan wordt uitgegaan dat de wig maar op één manier in de tray kan worden geplaatst).

De rotatiehoek van de elektronenapplicatoren [2d] moet 0° aanwijzen, indien:

- de diafragmahoek 0° is;
- de lange veldzijde van rechthoekige velden evenwijdig met de gantry-rotatieas staat.

1.2.2 Schaalverdelingen.

De aanwijzing van rotatiehoeken moet in graden zijn.

Alleen positieve waarden worden gebruikt; dus b.v. 358, 359, 360/0, 1, 2, etc.

De aanwijzingen van de rotatie-instellingen van gantry [1], diafragma [2] en tafel isocentrisch [3] moeten met de klok mee toenemen, kijkend vanuit isocentrum (zie voor definitie isocentrum § 3.2).

De aanwijzing van de tafelkolom-rotatiehoek [4] moet in tegengestelde richting lopen als die van [3] en wel zodanig, dat als de aanwijzing van beide gelijk is, de lengteas van het tafelblad evenwijdig is aan de gantry-rotatieas [1].

1.3 Lineaire verplaatsingen/ instellingen.

1.3.1 Nulpunten van veldgrootten.

De veldgrootte-aanwijzingen X of Y moeten de waarde 0 aangeven, als het diafragma in de betreffende veldrichting geheel gesloten is.

Bij asymmetrische diafragma's moet de offset 0 (dit is het midden van de blokposities relatief ten opzichte van de bundelas) zijn als tegenoverliggende blokparen even ver van de rotatieas van het diafragma verwijderd zijn.

De blokpositie-aanwijzingen X1, X2, Y1 en Y2 moeten 0 zijn als de overeenkomstige blokken het veld tot aan de rotatieas afdekken.

1.3.2 Nulpunten van de tafel.

De lineaire verplaatsingen van de tafel moeten 0 aanwijzen, als:

- het tafelblad op de hoogte van het isocentrum staat,
- de lengteas samenvalt met de gantry-rotatieas,
- het tafelblad zich in de verst van de gantry verwijderde positie bevindt, waarbij de rotatie van tafelkolom [3] en de isocentrische rotatie van de tafel [4] in de stand 0° staan.

1.3.3 Schaalverdelingen/ aanwijzingen.

Lineaire schaal-aanwijzingen moeten worden weergegeven in cm voor [2b] [5] [6] en [7], waarbij uitsluitend positieve waarden worden gebruikt; dus b.v. 997, 998, 999, 000, 001, 002 etc.

De numerieke aanwijzing moet toenemen, indien:

- de veldgrootte toeneemt,
- de tafelhoogte [5] afneemt,
- de dwarspositie van het tafelblad [6] naar rechts beweegt, kijkend naar de gantry, met [3] en [4] op 0° ,
- het tafelblad in de lengterichting [7] naar de gantry toe beweegt, waarbij de rotatie van tafelkolom [3] en isocentrische rotatie van de tafel [4] in de stand 0° staan.

Bij asymmetrische diafragma's worden voor de definities van offset en blokposities momenteel wel negatieve waarden toegelaten.

- De waarden van de blokposities X en Y zijn positief, indien de rotatie-as van het diafragma niet wordt afgedekt.
- Het blok dat zich aan de gantryzijde bevindt als de diafragmahoek 0° is, wordt het X1 blok genoemd, het tegenoverliggende X2.
- Het blok dat zich aan de gantryzijde bevindt als de diafragmahoek 90° is, wordt het Y1 blok genoemd, het tegenoverliggende Y2.
- De offset is positief indien het midden van de blokposities in de richting van de gantry is verplaatst, voor de X richting bij een diafragma van 0° en voor de Y richting bij een diafragmahoek van 90° .

2 Veiligheids- en instelsystemen.

Algemeen.

Bij lineaire versnellers kan men de volgende veiligheidssystemen onderscheiden:

- de mechanische veiligheid,
- de elektrische veiligheid
- de stralingsveiligheid.

Voor de installatie-technische elektrische veiligheidseisen wordt verwezen naar NEN 1010 [7] en NEN 3134 [8].

De lekstralingseisen en afscherming worden in dit rapport buiten beschouwing gelaten, zie hiervoor IEC-601-2-1 [5] en het Gezondheidsraadrapport wg68 [21].

2.1 Waarschuwingssignalen.

Algemeen.

Vorm en uitvoering van waarschuwingssignalen worden omschreven in het Gezondheidsraadrapport wg 68 [21].

Aan de kleuren van de waarschuwingslichten in de bestralingsruimte en/of boven de toegangen is de volgende betekenis toegekend:

- ROOD : de hoogspanning is aan, er is straling;
- ORANJE: de toegang is afgesloten, in afwachting van de straling die elk moment kan beginnen;
- GROEN : veilig, de hoogspanning is uit, er is geen straling.

Als het oranje licht gaat branden moet er nog voldoende tijd zijn om de bestralingsruimte te verlaten alvorens de bestraling begint. Tevens moet er in deze periode een akoestisch signaal zijn.

De betekenis van de kleuren van de lichten op de lessenaar is als volgt:

- ROOD er is ingrijpen noodzakelijk;
- GEEL hoogspanning aan, er is straling;
- GROEN de versneller is klaar om te starten.

Test.

Controleer of alle lichten onder de juiste condities branden.

2.2 Mechanische en elektrische beveiligingssystemen.

2.2.1 Toegangsbeveiligingen.

Algemeen.

Er moet minimaal één systeem zijn dat "fail safe" is uitgevoerd om te verhinderen dat het toestel kan stralen als iemand de bestralingsruimte betreedt. "Fail safe" houdt in dat bij het defect raken het systeem automatisch bestraling blokkeert.

Test.

Alle toegangsbeveiligingen tot de bestralingsruimte moeten op hun goede werking worden gecontroleerd.

Gecontroleerd moet worden dat de hoogspanning van het toestel wordt afgeschakeld bij openen of passeren van de toegangsdeur, barrière, lichtstraal e.d. en niet weer wordt ingeschakeld zonder dat opnieuw de startprocedure wordt gevolgd.

2.2.2 Stopschakelaars.

Stopschakelaars kunnen ingrijpen op verschillende niveaus:

- Noodknop (rood) alle bereikbare motorische functies worden afgeschakeld en alle aanraakbare elektrische spanningen, die gevaarlijk zouden kunnen zijn, uitgeschakeld.
Let op! Testen van deze functie kan onder bepaalde omstandigheden schade aan de apparatuur veroorzaken.
- Motorstop (rood) alle bereikbare motorische functies worden afgeschakeld. De functies mogen alleen hersteld kunnen worden op dezelfde plaats waar de stopknop is gebruikt.
Als de motorstop is geactiveerd mag de hoogspanning niet ingeschakeld worden of blijven.
- Einde (terminate)(rood) beëindigt bestraling en tevens worden de motorische functies afgeschakeld.
- Onderbreking (interrupt) de bestraling en de bewegingen worden tijdelijk onderbroken. Verbreken van de toegangsbeveiliging tot de bestralingsruimte moet hetzelfde effect hebben. Na opheffing dient de bestraling te kunnen worden afgemaakt zonder opnieuw in te stellen.

2.2.3 Botsbeveiliging.

Algemeen.

Botsbeveiligingen zijn aangebracht om de kans op schade bij botsing te minimaliseren. Deze beveiligingen geven geen zekerheid dat botsingen onder alle omstandigheden vermeden worden.

Test.

Alle botsbeveiligingen moeten worden gecontroleerd op goede werking, door deze handmatig te activeren of door onder goed gecontroleerde omstandigheden een botsing te simuleren, waarbij ingrijpen mogelijk moet zijn als de beveiliging faalt.

2.2.4 Eindstoppen.

Algemeen.

Gantry en tafelhoogte dienen een normale eindstop en een extra veiligheidsstop te hebben. **Deze laatste kan echter niet in alle gevallen worden getest zonder in de normale werking van de machine in te grijpen.**

Test.

Van alle eindstoppen moet de goede werking zo mogelijk worden gecontroleerd.

2.2.5 Bediening.

-Instelling.

Positionering van de gantry en de tafel mag alleen kunnen worden uitgevoerd als gelijktijdig twee schakelaars op hetzelfde bedieningspaneel worden bediend. Loslaten van één van beide dient onmiddellijk stoppen van de beweging tot gevolg te hebben. De bedieningsknoppen moeten zodanig geplaatst zijn of te plaatsen zijn dat de bediener vrij zicht op de patiënt heeft.

-Bewegingsbestraling.

Bij versnellers, die bewegingsbestraling kunnen uitvoeren, moet beweging en bestraling tegelijkertijd plaats hebben, tenzij een z.g. proefrotatie (dry-run) of rotatie-zonder-stralen is geprogrammeerd ('skip sector').

Om botsing te voorkomen mogen gantry en tafel een vooringestelde stopwaarde met niet meer dan resp. 5° en 1 cm overschrijden. (Voor de stopwaarden als functie van het aantal te geven moniteereenheden wordt verwezen naar hoofdstuk 7).

-Bewegingen van de gantry.

De rotatiesnelheid mag niet groter kan zijn dan 7° per seconde.

Het moet mogelijk zijn met een rotatiesnelheid van lager dan of gelijk aan 1° per seconde te roteren.

Bij maximale snelheid mag de gantry na loslaten van de bedieningsknoppen niet meer dan 2° doordraaien.

Een gewenste positie dient binnen + en - $\frac{1}{4}^\circ$ te kunnen worden ingesteld.

-Bewegingen van de tafel.

De bewegingssnelheid mag in één asrichting niet groter zijn dan 5 cm per seconde.

De tafel moet met een snelheid kunnen bewegen kleiner dan of gelijk aan 1 cm per seconde.

Bij maximale snelheid mag de tafel na loslaten van de bedieningsknoppen zich niet meer dan 2 cm verplaatsen.

Een gewenste positie dient binnen + en - 0,5 mm te kunnen worden ingesteld.

2.2.6 Accessoires.

Test.

Alle accessoires moeten worden gecontroleerd op:

- gebreken die de functie kunnen beïnvloeden zoals b.v. het niet goed en/of niet betrouwbaar werken van de vergrendeling van trays en applicatoren;
- ontoelaatbare positieverschillen in vergrendelde toestand;
- juiste werking van de coderingen;
- juiste positionering in alle mogelijke richtingen.

2.3 Beveiligingen m.b.t. de stralingsbundel.

2.3.1 Selectie van instellingen.

Algemeen.

Bij apparaten met verschillende modaliteiten en/of stralenkwaliteiten mag bestraling niet mogelijk zijn zolang de modaliteit en/of kwaliteit niet expliciet geselecteerd is op het bedieningspaneel. De gemaakte keuzes moeten zichtbaar blijven tot na de bestraling.

Test.

Bij versnellers dient te worden gecontroleerd dat:

- bestraling niet mogelijk is als de selecties gemaakt in de bestralingsruimte niet overeenkomen met die op de bedieningslessenaar, bijvoorbeeld de modaliteit, rotatietherapie of de keuze van een wig;
- geen bestraling kan worden uitgevoerd als accessoires voor de verkeerde modaliteit zijn gemonteerd, zoals wiggen, applicatoren e.d.;
- de juiste indicatie van fotonen- of elektronenkeuze voor, tijdens en na bestraling aanwezig is;
- bestraling niet mogelijk is bij een onjuiste combinatie van stralensoort, stralenkwaliteit, trefplaat, filters, spiegel, ionisatiekamers, primaire collimator, diafragma's en applicatoren;

2.3.2 Dosismonitorsysteem.

Algemeen.

Het dosismonitorsysteem moet bestaan uit twee onafhankelijke detectorsystemen, zodanig gemonteerd dat alle filters behalve wiggen tussen focus en detectoren zijn geplaatst.

Het gegeven aantal monitoreenheden (ME) moet tijdens bestraling zichtbaar zijn en ook blijven als de bestraling wordt onderbroken of beëindigd. Na een netstoring moet deze informatie nog minimaal 20 minuten kunnen worden afgelezen.

Bij het bereiken van het aantal ingestelde monitoreenheden dient de straling te worden afgeschakeld.

Na beëindiging van de bestraling kan een volgende bestraling slechts worden gestart, nadat opnieuw een aantal monitoreenheden gekozen is. Het ingestelde aantal monitoreenheden moet zichtbaar blijven totdat na de bestraling de beide aanwijssystemen opnieuw zijn in- of teruggesteld.

Bij grotere verschillen dan toegelaten in de afgelezen aantallen monitoreenheden van beide systemen dient het toestel te worden afgeschakeld.

Test.

Gecontroleerd moet worden dat:

- bij een grotere afwijking in aanwijzing dan max. 15% en/of 40 ME tussen beide systemen, welke het eerst optreedt (dit afhankelijk van het gebruikte systeem), de straling wordt afgeschakeld;
- beide monitorsystemen onafhankelijk functioneren en
- elk afzonderlijk de bestraling kan beëindigen;
- de overige bundelbeveiligingen werken overeenkomstig de voorschriften van de fabrikant.

2.3.3 Backup timer.

Test.

Als een timer aanwezig is moet worden gecontroleerd dat de tijd alleen loopt als het apparaat werkelijk straalt, of zou moeten stralen (status=bundel aan) en dat de bestraling wordt beëindigd als de ingestelde tijd is bereikt.

2.4 Verificatie en registratie.

Verificatie- en registratiesystemen zijn in eerste instantie ontwikkeld om instelfouten te voorkomen en al dan niet bedoelde afwijkingen in de voorgeschreven instellingen vast te leggen.

De uitlezingen van alle voor de verificatie van belang zijnde instellingen dienen aan dezelfde toleranties te voldoen als de normale uitlezingen van de instellingen.

Voor de marges die in de verificatietabellen zijn vastgelegd, wordt verwezen naar de voorschriften van de fabrikant.

2.5 Automatisch Instellen.

2.5.1 Veiligheid.

De systemen voor automatische instelling dienen zo te zijn uitgevoerd dat instelling alleen plaatsvindt als er twee knoppen gelijktijdig worden bediend.

Als er van buiten de bestralingsruimte wordt ingesteld dient voldoende zicht te zijn op de patiënt en op de delen van het toestel die in de ruimte bewegen. Er dient hiertoe een vast ingestelde videocamera aanwezig te zijn, waarmee een goed overzicht is over alle eventuele obstakels, die zich binnen het bewegingsgebied van gantry en tafel bevinden.

Indien applicatoren of accessoire-trays (blokken-trays) zijn gemonteerd moet de automatische instelling van de gantryrotatie zijn geblokkeerd.

2.5.2 Nauwkeurigheid.

Als automatisch wordt ingesteld dienen, bij een goede uitvoering daarvan, de nauwkeurigheden minimaal overeen te komen met de nauwkeurigheden bij normale handinstelling.

3 Mechanische parameters.

Algemeen.

De onderstaande controles dienen om te garanderen dat de bestralingsbehandeling geometrisch voldoende nauwkeurig kan worden uitgevoerd. Tevens moeten ze een indruk geven van mechanische veranderingen over langere tijd, b.v. als gevolg van slijtage.

3.1 Bundelas.

Algemeen.

Er zijn twee methoden om een kruis in een lichtveld (lichtkruis) te projecteren, dat de diafragma-rotatieas aangeeft.

- a. Een kruisdraad gemonteerd aan de onderzijde van de bestralingskop.
Bij verplaatsen van de lamp of het lichtfocus loodrecht op de as verplaatst de afbeelding van de kruisdraad vrijwel evenveel als de afbeelding van het diafragma. Als de kruisdraad zich op de diafragma-rotatieas bevindt zal, mits de blokken goed zijn afgesteld, een goede afstelling van de projectie van het kruis ook een goede afbeelding van de diafragmablokken betekenen.
- b. Een kruis op een dia ingebouwd in de lichtprojector.
Bij verschuiving van de lamp of het lichtfocus verandert de positie van het lichtkruis nauwelijks, maar de afbeelding van het diafragma wordt wel beïnvloed. De positie van het lichtkruis is sterk afhankelijk van de afstelling van het spiegel- en lenzensysteem.

De lichtprojector kan aan de bestralingskop gekoppeld zijn en bij rotatie van het diafragma mee bewegen. Als de lamp in dit geval foutief is geplaatst zal tijdens het ronddraaien van het diafragma het lichtkruis een cirkelbeweging beschrijven. Het centrum van de cirkel ligt op de diafragma-rotatieas.

Als de lamp in het vaste deel van de kop is gemonteerd dan zal de rotatieas moeten worden bepaald met behulp van een aan het diafragma gemonteerde punt (pointer).

Test.

Voor een diafragma met kruisdraad (a):

Met een gantryhoek van 0° wordt ter hoogte van het isocentrum en op minimaal 40 cm verder van het focus verwijderd, de projectie van het lichtkruis gemarkeerd voor de diafragmahoeken 0° , 90° , 180° , 270° . Herhaal dit voor gantryhoek 90° of 270° .

Voor een projectie met dia (b):

De positie van het lichtfocus wordt gecontroleerd met behulp van een vast opgestelde punt (b.v. een potloodpunt), die dicht bij de bestralingskop en in de buurt van de diafragma-rotatieas is geplaatst. De punt moet zich bij voorkeur niet precies op de rotatieas bevinden om verstoring door de schaduw van het kruis te voorkomen. De projectie van de vaste punt op minimaal 40 cm van het isocentrum wordt gemarkeerd voor de vier hoofdrichtingen van het diafragma.

Tolerantie.

De projectie van het lichtkruis moet in de buurt van het isocentrum bij rotatie van het diafragma binnen een cirkel blijven met een diameter van 1 mm en op een afstand van 40 cm van het isocentrum binnen een cirkel met een diameter van 2 mm. De projectie van de vaste punt, op 40 cm van het isocentrum, moet binnen een cirkel blijven met een diameter van 2 mm.

3.2 Isocentrum.

Algemeen.

Theoretisch is het isocentrum het snijpunt van de rotatieassen van gantry en diafragma.

De diafragma-rotatieas, zoals bepaald in § 3.1, kan worden gebruikt ter bepaling van het isocentrum.

Doorbuiging van de gantry heeft tot gevolg dat de isocentrische hoogte niet samenvalt met het midden tussen de twee posities van het focus bij de gantryhoeken 0° en 180° (zie § 3.2.1). Om deze reden moet de isocentrische hoogte worden bepaald. Het midden tussen de twee focusposities kan worden bepaald met de frontpointer of optische afstandsmeter.

NB. Axiale en radiale verplaatsing van de hier boven bepaalde middenpositie ten opzichte van het isocentrum zijn vaste eigenschappen van een versneller. Toename van de speling wijst op slijtage.

3.2.1 Isocentrum positie.

Test.

Voor de controle kan een vast opgestelde punt (b.v. een potloodpunt) op een vaste plaats in de ruimte worden gebruikt. Met de bundel naar beneden gericht (gantry 0°) wordt de punt op de projectie van het kruis gezet. Daarna mag de punt alleen verticaal worden bewogen.

Na rotatie van de gantry naar de standen 90° en 270° wordt de projectie van het kruis opnieuw bepaald. De isocentrische hoogte is dan het gemiddelde tussen de hoogtewaarden van beide posities (90° en 270°).

Instellichten kunnen met behulp van de zo verkregen hoogte worden gecontroleerd.

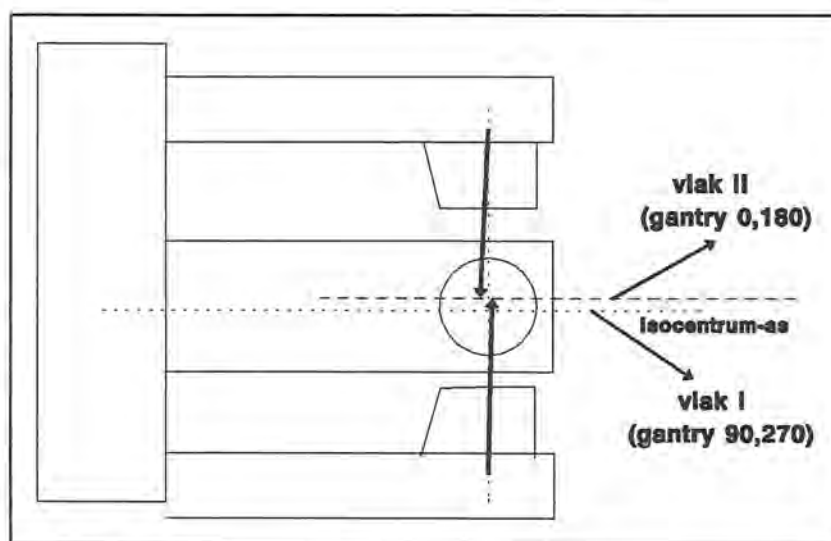


Fig. 3.2

Om de positie van het isocentrum in het nu vastgelegde horizontale vlak (vlak I) te bepalen, wordt met de gantry op 0° en op 180° het snijpunt van de diafragma-rotatieas met dit vlak bepaald. Het midden tussen de snijpunten met het horizontale vlak I wordt gedefinieerd als het isocentrum. De afstand tussen de twee snijpunten is een maat voor het doorzakken van de gantry.

Het tweede horizontale vlak (vlak II), dat in de gantrystanden 0° en 180° even ver van het voorvlak van de bestralingskop en daarmee dus ook even ver van het focus af ligt, zal een zekere afstand hebben tot het horizontale vlak (vlak I) dat door het isocentrum gaat (fig. 3.2).

Het isocentrum valt dus niet noodzakelijkerwijs samen met de projectie van lichtkruis, maar is het midden van een ellipsoïde omschreven door de raaklijnen van de diafragma-rotatieas bij verschillende gantryhoeken.

Tolerantie.

De gemeten afstand van de snijpunten mag niet groter zijn dan 2 mm.

De afstand tussen beide horizontale vlakken (vlakken I en II) mag niet groter zijn dan 2 mm.

3.2.2 Isocentrische stabiliteit.

Algemeen.

De variatie in afstand tussen de diafragma-rotatieas en het isocentrum is een maat voor de stabiliteit van het isocentrum. Om hiervan een indruk te krijgen moet de onderstaande test een aantal keren herhaald worden komende vanuit verschillende uitgangsposities.

Test.

Plaats een puntig voorwerp met zijn punt in het onder § 3.2.1 bepaalde isocentrum. Meet de afstand tussen deze punt en de projectie van het centrum van het lichtvizier, met het diafragma op 0° of 90° , als de gantry wordt gerooteerd. Herhaal dit met het diafragma 180° gedraaid, 180° of 270° .

De verplaatsing van de diafragma-rotatieas langs de gantry-rotatieas tijdens rotatie kan ook worden bepaald door aan de bestralingskop een blokje te monteren ter hoogte van de gantry-rotatieas. Met een meetklok kan de verplaatsing van het blokje langs de gantry-rotatieas worden bepaald ten opzichte van een vast punt in de ruimte als de gantry wordt gerooteerd. Met een vast opgestelde meetklok op de rotatieas tegen het voorvlak van de gantry zelf kan worden bepaald in hoeverre verplaatsing van de bundelas wordt veroorzaakt door doorbuigen van de arm of door "wandelen" van de gantry in de laging. Dit laatste is een probleem dat bij drum gantries een rol speelt. Bij versnellers met een centraal lager is dit fenomeen meestal te verwaarlozen.

Tolerantie.

De verplaatsing de rotatieassen ten opzichte van het isocentrum mag in geen richting meer bedragen dan 2 mm.

3.3 Optische afstandsmeter.

Algemeen.

Indien de optische afstandsmeter wordt afgeregeld ten opzichte van het isocentrum met de gantry op 0° dan zal er tengevolge van het doorzakken van de gantry bij de gantryhoeken 0° en 180° een afstandsverschil ontstaan van tweemaal de afstand tussen de vlakken I en II beschreven in de vorige paragraaf. Het is dan ook beter om de optische afstandsmeter af te regelen of ten opzichte van vlak II (zie § 3.2) of ten opzichte van een verticaal vlak door het isocentrum bij gantryhoeken van 90° resp. 270° , in welk geval de doorbuiging in die richting geen invloed heeft.

Tolerantie.

De aflezing van de optische afstandsmeter mag over een bereik van isocentrum ± 20 cm niet meer afwijken dan 1,5 mm.

3.4 Diafragmablokken.

Algemeen.

Er zijn diafragma's met gekoppelde blokken en met onafhankelijk van elkaar beweegbare blokken.

Diafragma's waarvan de blokken onafhankelijk kunnen worden ingesteld kunnen op dezelfde manier worden getest als diafragma's met gekoppelde blokken mits de offset op nul wordt gesteld of de stand van de tegenover elkaar liggende blokken gelijk wordt gekozen.

3.4.1 Symmetrie, parallelisme, rechthoekigheid.

Test.

Controleer bij versnellers met gekoppelde diafragmablokken en een kruisdraad het symmetrisch en parallel staan en het loodrecht op elkaar staan van de blokken ten opzichte van de projectie van het lichtkruis op de normale bestralingsafstand of in de buurt van het isocentrum.

Indien een geprojecteerde dia als lichtkruis wordt gebruikt in plaats van een kruisdraad, moet een getekend kruis worden geplaatst om parallelisme en rechthoekigheid te controleren.

Symmetrie moet met fotonenstraling worden gecontroleerd, hetzij met film, hetzij met een bundelscanner. De controle moet geschieden bij twee 180° van elkaar verschillende diafragmahoeken.

Tolerantie.

Afwijkingen in symmetrie en parallelisme mogen niet groter zijn dan 1 mm over de maximale veldgrootte, de afwijking van de loodrechte hoek niet groter dan $0,5^\circ$.

3.4.2 Doorzakken van de diafragmablokken.

Algemeen.

Het gewicht van de diafragmablokken veroorzaakt een verplaatsing van de blokken in de richting van de zwaartekracht als het diafragma of de gantry wordt geroteerd.

Test.

Bepaal in de buurt van het isocentrum met gantryhoeken van resp. 90° en 270° en diafragmahoeken van 0° , 90° , 180° , 270° de afstand tussen het lichtkruis en de randen van het lichtvizier, voor alle vier diafragmablokken en bij een veldgrootte van maximaal 10 cm x 10 cm.

Controleer voor alle standen ook de numerieke uitlezing zonder de instelling te veranderen.

Tolerantie.

De verplaatsing van geen van de blokken, geprojecteerd in het isocentrum, en de verandering van geen van de numerieke uitlezingen mag meer zijn dan 1 mm.

3.4.3 Veldgrootte.

Test.

Controleer met de gantry op 0° van een aantal veldgrootten de numeriek aangegeven veldgrootte tegen het lichtveld. Voor de controle tegen het fotonenveld zie § 5.1.

De gemeten waarden voor de veldgrootte moeten reproduceerbaar zijn zowel bij openen als bij sluiten.

De controle moet ook worden uitgevoerd bij één veldgrootte met de gantry op 90° , 180° en 270° .

NB. Bij bepaalde versnellers is de kanteling van de diafragmablokken van fabriekswege ingesteld. Gecontroleerd moet worden of deze niet is verlopen.

Indien trimmers ter vermindering van de halfschaduw zijn gemonteerd moet worden gecontroleerd dat deze niet zijn verplaatst vergeleken met de positie tijdens acceptatie.

Tolerantie.

Voor velden kleiner dan 10 cm x 10 cm mag de afwijking tussen ingestelde en gemeten veldgrootte niet meer dan 1 mm bedragen en voor grotere velden niet meer dan 1% van de veldgrootte.

De positie van de veldranden ten opzichte van de rotatieas mag niet meer dan 1 mm afwijken voor diafragma blokposities tot 5 cm en daarboven niet meer dan 2% van de blokpositie.

3.4.4 Diafragmablokken bij elektronen.

Test.

Gecontroleerd moet worden dat bij het plaatsen van elektronenapplicatoren het fotonendiafragma zich, als dat automatisch gebeurt voor alle elektronen energieën en applicatoren, instelt op de voorgeschreven waarde.

3.5 Rotatiehoeken.

Test.

Zowel de mechanische als de elektronische schalen moeten worden gecontroleerd. De rotatiehoeken van de gantry moeten in de vier hoofdrichtingen worden gecontroleerd met een waterpas of gebruikmakend van het lichtkruis en bekende vaste punten in de ruimte op vloer, wanden en plafond.

Als referentielijn bij de controle van de diafragmahoeken kan een lijn worden getrokken door de projectiepunten van het centrum van het lichtkruis op de vloer bij twee geschikt gekozen gantryhoeken.

Tolerantie.

De afwijking tussen ingestelde en gemeten waarde mag niet meer dan $0,5^\circ$ bedragen.

4 Isocentrische behandelafels.

Algemeen.

De thans gebruikelijke typen behandelafels zijn voorzien van een draaipunt waarvan de verticale as door het isocentrum gaat (fig. 1.1) en kunnen daarom worden aangeduid als isocentrische tafels.

Indien er verschillende tafelbladen beschikbaar zijn of de bladen in twee standen kunnen worden geplaatst, dan moeten de relevante tests voor al deze mogelijkheden worden uitgevoerd.

De onderstaande controles worden uitgevoerd nadat is gebleken dat aan de veiligheidsvoorzieningen voor de gecombineerde beweging van tafel en versneller is voldaan (zie hoofdstuk 2).

Elke test moet beginnen met de tafel in **uitgangspositie**, welke wordt bepaald door de volgende condities:

- de tafel onbelast;
- isocentrische rotatiehoek [3] van de tafel op 0° en indien van toepassing ook de rotatiehoek van de tafelkolom [4] op 0° ; (Deze beide voorwaarden zijn vervuld, indien de lengteas van de tafel [7] en de rotatieas van de gantry zich in hetzelfde verticale vlak bevinden.)
- bovenzijde tafelblad op de hoogte van het isocentrum;
- in de lengterichting ingesteld met de bladrand aan de gantryzijde 75 cm voorbij het isocentrum in de richting van de gantry;
- in de breedterichting ingesteld op de middenpositie.

4.1 Tafelvlakheid.

Algemeen.

Alvorens specifieke controles uit te voeren van de verschillende tafelbewegingen, moet worden geverifieerd dat het tafelblad voldoende vlak is om de verdere tests goed te kunnen uitvoeren.

Test.

De vlakheid kan worden gecontroleerd door een rechte meetlat van circa 75 cm lengte op verschillende plaatsen in zowel lengte- als breedterichting op het tafelblad te leggen en de spleten tussen lat en tafelblad te bepalen

Tolerantie.

Spleten tussen lat en tafelblad mogen niet groter zijn dan 2 mm.

4.2 Stabiliteit in de breedterichting.

Algemeen.

Bij aanraking van het tafelblad mag het tafelblad niet verplaatsen, zonder in de uitgangspositie terug te keren. Speling in de bewegingen van het tafelblad veroorzaakt dat ook de tests in de volgende paragrafen niet naar behoren kunnen worden uitgevoerd.

Test.

Markeer met de gantry op 0° het geprojecteerde lichtkruis op het tafelblad. Oefen met b.v. een weeghaak (unster) in beide breedterichtingen ter hoogte van het isocentrum op de rand van het tafelblad een kracht uit overeenkomend met een massa van ca. 2 kg.

Tolerantie.

De tafel dient na opheffen van de krachten terug te komen in posities, die niet meer dan 1 mm van elkaar verschillen.

4.3 Helling van het tafelblad.

4.3.1 Onbelast.

Test.

Het onbelaste tafelblad wordt in de uitgangspositie geplaatst. Met een waterpas van voldoende lengte, die gecentreerd rond het isocentrum op het tafelblad gelegd wordt, wordt gecontroleerd in hoeverre de tafel horizontaal is.

Deze controle wordt onder de volgende condities uitgevoerd:

- de tafel op maximum- en minimumhoogte zoals opgegeven door de fabrikant, of in 2 hoogte posities die minimaal 50 cm verschillen.
- De isocentrische tafelhoek op resp. 90°, 0° en 270°.
- het tafelblad zowel in lengte- als breedterichting in de uiterste standen en in de uitgangspositie.

Tolerantie.

De afwijking van de horizontaalstand van tafel mag in de lengterichting niet meer bedragen dan 5 mm per meter en in de breedterichting niet meer dan 2,5 mm per meter.

4.3.2 Belast.

Test.

Op dezelfde wijze uit te voeren als in § 4.3.1 met een massa van 50 kg op het uiteinde aan de gantryzijde van het tafelblad.

Tolerantie.

De afwijking van de horizontaalstand van de belaste tafel mag in de lengterichting niet meer bedragen dan 10 mm per meter en in de breedterichting niet meer dan 5 mm per meter.

4.4 Stijfheid en speling van de tafel.

Algemeen.

Een maat voor de stijfheid en de speling van de tafelconstructie in belaste toestand is de verandering in tafelhoogte ter plaatse van het isocentrum als het tafelblad in lengte of breedterichting wordt verplaatst. Deze veranderingen kunnen worden bepaald door het hoogteverschil van het tafelblad te meten.

Test.

De belasting is 50 kg op het uiteinde van het tafelblad aan de gantryszijde (fig. 4.1)

De verticale verplaatsing van de bovenzijde van de tafel bij deze test kan worden bepaald door meting van:

- de afstand tot de onderkant van de bestralingskop, of
- de aanwijzing van de frontpointer, of
- de afstand tot de projectie van één van de zogenaamde wandpointers of instellichten.

Zet de tafel in de uitgangspositie.

De hoogte van het tafelblad ter plaatse van het isocentrum wordt vervolgens gemeten in de uitgangspositie en onder de volgende condities:

- het tafelblad in beide uiterste lengteposities;
- het tafelblad in beide uiterste breedteposities.

Deze test wordt herhaald met het tafelblad in de hoogste resp. laagste stand.

Tolerantie.

De variatie in hoogte van het tafelblad mag onder belasting niet meer bedragen dan 5 mm in de lengteposities en niet meer dan 2 mm in de breedteposities.

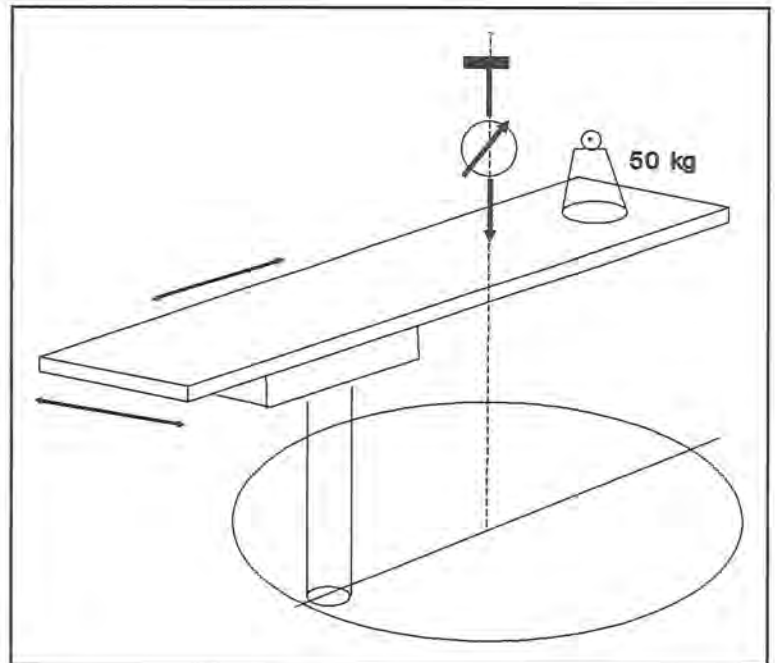


Fig. 4.1

4.5 Nauwkeurigheid van de bewegingen.

Algemeen.

De controle van een bepaalde beweging is alleen zinvol indien alle voorafgaand gecontroleerde onderdelen voldoen aan de vereiste toleranties. De in deze paragraaf vermelde controles dienen te worden uitgevoerd met een belasting van de tafel, zoals in § 4.4 aangegeven.

4.5.1 Verticale beweging.

Test.

Voor deze test dient de diafragma-rotatieas eerst zo goed mogelijk verticaal te worden gezet. Dit kan worden gedaan met behulp van een schietlood. Het focus van het lichtvizier en het lichtkruis van het systeem moeten goed zijn afgesteld (zie § 3.1).

Vervolgens wordt een papier op tafel geplakt waarop een kruis wordt aangetekend dat samenvalt met de projectie van het lichtkruis.

Met achtereenvolgens het belaste tafelblad in de lengte richting maximaal en minimaal van de gantry verwijderd wordt het tafelblad verticaal op en neer bewogen met een slag van 50 cm in de buurt van het isocentrum.

De verplaatsing van de projectie van het lichtkruis wordt hierbij gemeten.

Deze test dient te worden uitgevoerd met de isocentrische rotatiehoek van de tafel op resp. 0° , 90° en 270° .

Tolerantie.

De aangetekende projecties moeten voor elke tafelhoekstand liggen binnen een cirkel met 2 mm diameter.

4.5.2 Isocentrische draaiing van de tafel.

Test.

Er dient te worden gecontroleerd, dat de as van de isocentrische draaiing van de tafel samenvalt met de verticale bundelas.

De test wordt uitgevoerd met het tafelblad op isocentrumhoogte en zowel in de lengte als in de breedte in de uitgangspositie.

Het verticaal stellen van de diafragma-rotatieas geschiedt op dezelfde wijze als onder § 4.5.1.

De verplaatsing van het lichtkruis op het tafelblad wordt gemeten bij isocentrische draaiing van de tafel over het volle bereik.

Daarna wordt deze test ook uitgevoerd met een tafelhoogte die minimaal 50 cm lager is.

Tolerantie.

De verplaatsing van het lichtkruis moet liggen binnen een cirkel met een diameter van 2 mm op isocentrumhoogte en 4 mm in de lage stand van de tafel.

4.5.3 Draaiing van de tafelkolom.

Algemeen.

Voor deze beweging wordt geen test aangegeven, omdat het gebruik anders dan rond de 0° stand voor patiëntenbehandeling nauwelijks voorkomt.

4.6 Uitlezingen van de tafelinstellingen.

Algemeen.

Voor een zo groot mogelijke nauwkeurigheid van de uitlezingen worden eerst de nulstanden (zie § 1.2 en 1.3) en daarna de lineariteit gecontroleerd.

Test.

De uitlezingen van de rechte tafilverplaatsing worden m.b.v. een fijnmechanische meetlat gecontroleerd; de hoekuitlezings m.b.v. een fijnmechanische hoekmeter en gebruik makend van geschikte referentievlakken of referentielijnen.

Tolerantie.

De afwijking van de lineaire schalen mag niet meer bedragen dan 2 mm en van de hoekschalen niet meer dan 1°.

5 Fotonenbundels.

5.1 Lichtveld, fotonenveld en veldgrootte-uitlezing.

Algemeen.

Hieronder wordt de controle beschreven van plaats en grootte van het fotonenveld. Lichtveld en numerieke uitlezing worden bepaald t.o.v. het fotonenveld waarbij maatgevend is de positie van de 50% isodoselijin in het referentievlak.

De in deze paragraaf beschreven tests zijn geschikt voor zowel afhankelijk als onafhankelijk beweegbare diafragmablokken. Alleen het bijzondere geval van blokken tegen de bundelas geplaatst wordt apart beschreven.

5.1.1 Symmetrische velden.

Test.

De overeenkomst tussen fotonenveld, lichtveld en veldgrootte-uitlezing wordt gecontroleerd onder de volgende omstandigheden:

- in een vlak ter hoogte van het isocentrum;
- op een diepte van 5 cm voor de metingen in water;
- met een veldgrootte van 5 cm x 5 cm, 10 cm x 10 cm en 30 cm x 30 cm of maximale grootte;
- met gantryhoeken van 0°, 90°, 180° en 270° voor de meting met film en 0° voor de meting in water;
- met diafragmahoeken van 0° voor de meting met film en 0° en 180° en 90° en 270° voor de meting in water;
- bij elke stralenkwaliteit.

De plaats en de grootte van het fotonenveld wordt bepaald door dosisprofielen in een waterfantom te meten. Ter bepaling van het rotatiepunt van het fotonenveld (nulpositie van de diafragmablokken) en om instelonnauwkeurigheden van de detector te elimineren, wordt bij twee 180° verschillende diafragmahoeken gemeten.

Uitgaande van deze metingen kunnen verdere metingen van veldgrootte en overeenkomst lichtveld - fotonenveld met behulp van film worden uitgevoerd.

Tolerantie.

De afstand tussen de grens van het lichtveld en de overeenkomstige grens van het fotonenveld mag op de hoofdassen onder alle bovengenoemde omstandigheden niet groter te zijn dan 2 mm tot veldgrootte 20 cm x 20 cm of 1% van de veldgrootte voor grotere velden.

De afwijkingen op de hoofdassen tussen veldgrootte van het fotonenveld en de numerieke uitlezing hiervan mogen voor velden tot 10 cm x 10 cm niet groter zijn dan 1 mm en voor grotere velden niet groter dan 1% .

De positie van een fotonenveldgrens mag niet meer afwijken van de numeriek uitgelezen positie dan 1 mm voor blokposities tot 10 cm en niet meer dan 1% voor blokposities daarboven.

5.1.2 Halve velden.

Algemeen.

Halve velden zijn een speciale vorm van asymmetrische velden, waarbij één diafragma-blok op de diafragma-rotatie-as wordt geplaatst om zo, zonder dat divergentie in de dosisverdeling een rol speelt, twee bundels bij verschillende gantry-hoeken optimaal te kunnen aansluiten. Gezien het belang van deze speciale instelling moet hieraan extra aandacht worden besteed.

Test.

De overeenkomst tussen fotonenveld en veldgrootte-uitlezing wordt gecontroleerd onder de volgende omstandigheden:

- in een vlak ter hoogte van het isocentrum;
- op een diepte van 5 cm bij de metingen in water;
- met diafragma-hoeken van 0° en 180° , of 90° en 270° ;
- voor beide diafragma-panels;
- met een veldgrootte van 10 cm x 10 cm met een offset van resp. +5 cm en -5 cm, zowel in de X- als in de Y-richting;
- bij elke stralenkwaliteit.

Ter bepaling van het rotatiepunt van het fotonenveld (nulpositie van de uitlezing) wordt bij twee 180° van elkaar verschillende diafragma-hoeken gemeten.

Indien het niet mogelijk is om diafragma-blokken helemaal tegen de bundelas te plaatsen moet een positie dicht in de buurt daarvan worden gekozen.

Tolerantie.

De afwijking tussen de plaats van de grens van het fotonenveld (50% dosis) het dichtst liggend bij de bundelas en de numerieke uitlezing van de plaats van de overeenkomstige veldrand mag niet meer bedragen dan 1 mm.

5.1.3 Velden bij een focus-vlak afstand van 150 cm.

Test.

De overeenkomst tussen lichtveld en fotonenveld wordt met film gecontroleerd onder de volgende omstandigheden:

- in een vlak met een afstand van 150 cm tot het focus;
- op een diepte van 5 cm;
- met een diafragma-stand van 5 cm x 5 cm, 10 cm x 10 cm en 30 cm x 30 cm;
- met een diafragma-hoek van 0° of 90° ;
- bij elke stralenkwaliteit.

Tolerantie.

De afstand tussen de grens van het lichtveld op de hoofdassen en de overeenkomstige grenzen van het fotonenveld mag tot een diafragmastand van 20 cm x 20 cm niet meer bedragen dan 3 mm en daarboven niet meer dan 1,5% van de diafragmastand.

5.2 Veldvlakheid en veldsymmetrie.

Algemeen.

De veldvlakheid wordt in eerste instantie bepaald voor een veld met maximale grootte gemeten over de diagonaal van het veld bij een diafragmahoek van 45° . Vervolgens wordt met een diafragma hoek van 0° of 90° voor een aantal veldgrootten de veldvlakheid gecontroleerd. De meetdiepte in het waterfantom bedraagt 5 cm. De veldsymmetrie wordt gemeten door de verhouding te bepalen van punten die symmetrisch ten opzichte van de bundelas zijn gelegen.

Voor vierkante velden groter dan 10 cm x 10 cm wordt het centrale gedeelte van het fotonenveld (fig. 5.1) gedefinieerd als het oppervlak waarin elk punt een maximale afstand heeft tot de bundelas van:

- op de hoofdassen 80% van de halve lengte ($L/2$) van de hoofdassen van het lichtveld;
- op de diagonaal 70% van de halve lengte ($L'/2$) van de diagonalen van het lichtveld.

Voor vierkante velden tot 10 cm x 10 cm wordt het centrale gedeelte gedefinieerd als het gebied dat 1 cm binnen de lichtveldgrens ligt.

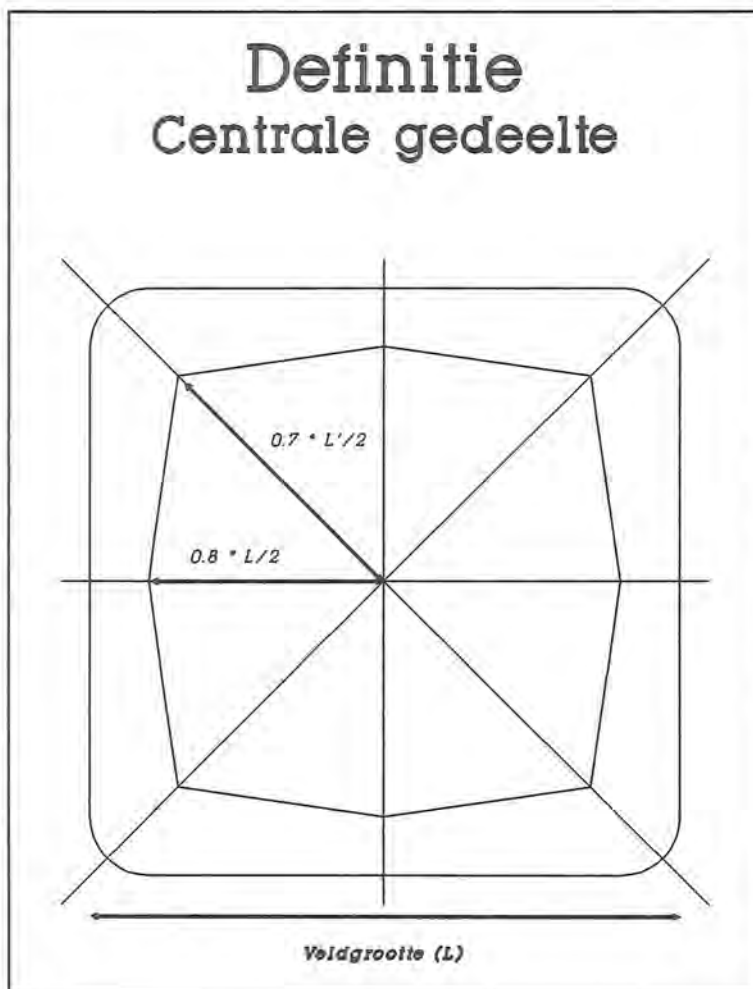


Fig. 5.1.

Afwegingen m.b.t. normkeuze voor veldvlakheid fotonen.

Bij het vaststellen van normen voor de veldvlakheid van fotonbundels is in dit rapport een andere benadering gekozen dan in IEC 976/977 [3,4].

De normen volgens IEC zijn:

- De begrenzings van het centrale gedeelte liggen op 80% van de geometrische veldbegrenzing (10 - 30 cm) voor de hoofdassen en op 60% voor de diagonalen.
- Voor velden kleiner dan 10 cm is het centrale gedeelte 2 cm kleiner dan het geometrisch veld op de hoofdassen en 4 cm op de diagonalen.
- Voor velden groter dan 30 cm is het centrale gedeelte 6 cm kleiner dan het geometrisch veld op de hoofdassen en 12 cm op de diagonalen.
- De veldvlakheid wordt op een diepte van 10 cm gemeten.
- De veldvlakheid moet in het centrale gedeelte binnen een band van 6% liggen ($\pm 3%$ van het gemiddelde) voor velden kleiner dan 30 cm.
- Voor velden groter dan 30 cm mag het maximum 10% hoger zijn dan het minimum van het centrale gedeelte.

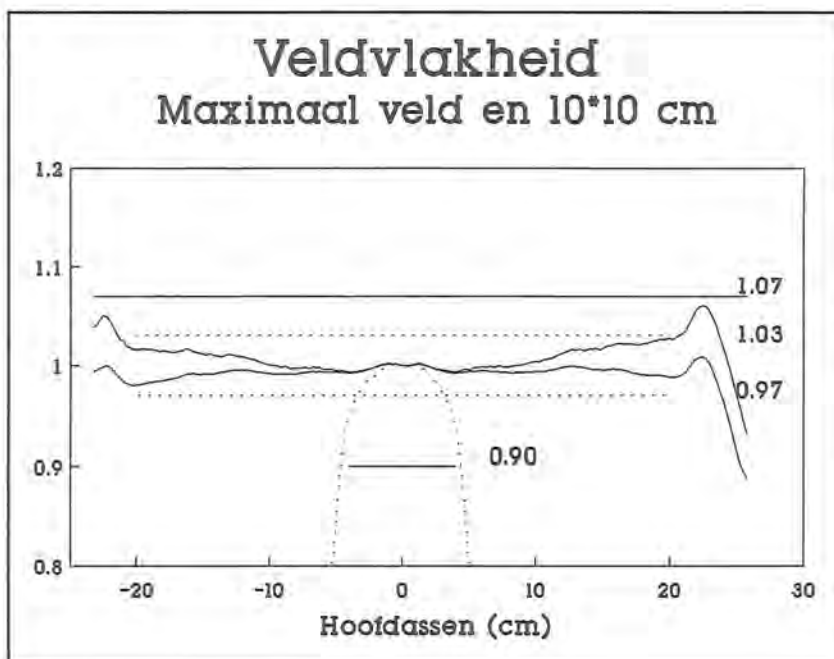


Fig. 5.2.

De benadering van de IEC heeft als gevolg dat:

- het gemiddelde van de band voor grote velden ongeveer 5 - 6% hoger ligt dan het gemiddelde van de kleine velden t.o.v. het kalibratiepunt op de bundelas. Het gevolg is dat over alle veldgrootten gezien de afwijking binnen het centrale gedeelte $\pm 6%$ kan bedragen en dus niet $\pm 3%$, zoals wordt gesuggereerd;
- om de veldvlakheid voor kleine velden (speciaal voor de hogere energieën > 10 MV) aan deze norm te laten voldoen zal het primaire profiel zodanig moeten worden gevormd, dat voor grote velden een V-vorm ontstaat in het midden van het veld;
- aangezien de veldvlakheid op 10 cm diepte vastgesteld wordt zal in het dosismaximum een nog hogere dosis aan de randen van het veld komen;
- vanwege de vorm van het primaire profiel zullen voor asymmetrische velden (b.v. een veld van 10 cm x 10 cm met 5 cm offset) de volgende ongewenste verschijnselen zich voordoen:
 - de outputfactor van het veld met offset zal afwijken van de outputfactor van het veld zonder offset (tot een maximum van ongeveer 3%);
 - het profiel van het asymmetrische veld zal scheef zijn (tot ongeveer 4% verschil links-rechts).

De uitgangspunten voor de normstelling in dit rapport zijn:

- De tolerantie voor veldvlakheid wordt vastgesteld t.o.v. het kalibratiepunt.
- De diepte waarop de veldvlakheid gemeten wordt is 5 cm in water.
- De veldvlakheid wordt geoptimaliseerd voor maximaie veldgrootte over de diagonaal.
- Voor kleinere velden wordt een limiet gesteld voor de ondergrens binnen het centrale gedeelte.

5.2.1 Gantry op 0°.

Algemeen.

De veldvlakheid en symmetrie in het centrale gedeelte wordt bepaald op de hoofdassen en de diagonalen op basis van de gemeten dosisprofielen in een waterfantoom met de dosis genormeerd op 100% op de bundelas.

Test.

De veldvlakheid en veldsymmetrie van het fotonenveld worden gemeten in een waterfantoom onder de volgende omstandigheden:

- het vlak van meting door het isocentrum;
- met een gantryhoek van 0°;
- bij elke stralenkwaliteit.

Meting a:

- met maximale veldgrootte;
- met diafragmahoeken van 45° en 90° (waarbij het fantoom 45° is gedraaid);
- op de diagonalen van het veld;
- op een diepte van 5 cm.

Meting b, zoals gemeten bij § 5.1:

- met veldgrootten van 5 cm x 5 cm, 10 cm x 10 cm en 30 cm x 30 cm en voor het veld met maximale grootte;
- diafragmahoek 0° of 90°;
- op de hoofdassen;
- op een diepte van 5 cm.

Meting c :

- met maximale veldgrootte;
- diafragmahoek 45°;
- op de hoofdassen;
- op de diepte van het dosismaximum.

De veldvlakheid wordt voor a en b gemeten binnen het centrale deel en voor c binnen het maximaal te meten gebied bepaald, door de dosis te meten relatief ten opzichte van de bundelas

De symmetrie wordt bepaald door de verhouding van punten op dezelfde afstand tot de bundelas te bepalen.

Tolerantie.

Veldvlakheid:

Meting a:

De afwijking van de dosis binnen het centrale gebied mag niet groter zijn dan + of -3% van de dosiswaarde op de bundelas (fig. 5.2).

Meting b:

De dosis binnen het centrale gebied mag niet minder bedragen dan 90% van de dosis op de bundelas.

Meting c:

De dosis in het gehele veld mag niet meer bedragen dan 107% van de dosis op de bundelas.

Veldsymmetrie:

De verhouding tussen de overeenkomstige punten mag niet groter dan 1,03 en niet kleiner dan 0,97 zijn.

5.2.2 Variatie met de gantryhoek.

Test.

De variatie van de veldvlakheid tengevolge van de stand van de gantry wordt gemeten met een fantoom, dat bij voorkeur aan de bestralingskop gemonteerd is:

- met maximale veldgrootte;
- met een diafragmahoek van 45° ;
- op de hoofdassen;
- op een diepte van 5 cm.
- met gantryhoeken 0° , 90° , 180° en 270° .

Tolerantie.

De variatie in de verhouding tussen de dosiswaarden in de te kiezen meetpunten en de dosiswaarde op de bundelas, bij de verschillende gantryhoeken, mag niet meer dan 2% bedragen.

5.3 Halfschaduw van het fotonenveld.

Algemeen.

De halfschaduw wordt gedefinieerd als de afstand tussen de punten op een lijn loodrecht op de veldrand met een dosiswaarde van 80% en 20% t.o.v. de dosiswaarde op de bundelas.

De halfschaduw is afhankelijk van de stralenkwaliteit van de fotonenbundels, de veldgrootte, de focus-meetvlakafstand, de diepte in het fantoom en van de specifieke eigenschappen van de versneller.

Test.

De afstand tussen de 20% en 80% wordt bepaald, gebruik makend van de dosisprofielen zoals ze zijn gemeten bij § 5.1. De detector dient hiervoor voldoende klein te zijn of er moet worden gecorrigeerd voor de eindige afmetingen van de detector.

Tolerantie.

De halfschaduw mag niet meer afwijken dan 1 mm van de waarde gevonden bij acceptatie en mag nooit meer bedragen dan 9 mm.

5.4 Stralenkwaliteit.

Algemeen.

Voor het karakteriseren van röntgenstraling gebruikt men de maximale fotonen-energie in het energiespectrum. In overeenstemming met laag- en middelenergetische röntgenstralenbundels wordt ook voor versnellers de nominale stralenkwaliteit uitgedrukt in een equivalente versnelspanning (in MV). Deze waarde wordt doorgaans gebruikt om een bundel aan te duiden op de bedieningslessenaar van de versneller.

De in diverse protocollen voor absolute dosimetrie gehanteerde waarde van omrekenfactoren zijn echter gerelateerd aan de gemiddelde fotonenenergie en niet aan de maximale. Op grond hiervan wordt voor versnelspanningen tot 18 MV geadviseerd de kwaliteitsindex (QI) (NCS rapport nr. 2 [1]) te gebruiken i.p.v. de max. versnelspanning. De QI wordt bepaald op basis van ionisatiestroom-metingen in een fantoom.

Boven 18 MV verandert de QI te weinig met de versnelspanning om als een betrouwbare maat voor de stralenkwaliteit te dienen en wordt wel de Procentuele Diepte Dosis op 10 cm (PDD 10) met een Focus-Oppervlak-Afstand (FOA) van 1 m, als een maat voor de stralenkwaliteit gebruikt.

De stralenkwaliteit van een fotonenbundel wordt bepaald door de ratio:

$QI = J_{20}/J_{10}$ (NCS protocol nr. 2 [1]) van de ionisatiemetingen op een diepte van 20 cm resp. 10 cm, met een veldgrootte van 10 cm x 10 cm en een vaste afstand van het meetpunt tot het focus (FA) (fig. 5.3). De ratio $QI = J_{20}/J_{10}$ wordt de kwaliteitsindex genoemd. In de praktijk is de ratio J_{20}/J_{10} gelijk aan de ratio D_{20}/D_{10} van de geabsorbeerde doses op 20 cm en 10 cm diepte.

In de praktijk wordt geadviseerd de kwaliteit van fotonenbundels aan te duiden met de nominale versnelspanning in MV, onder toevoeging van de kwaliteitsindex.

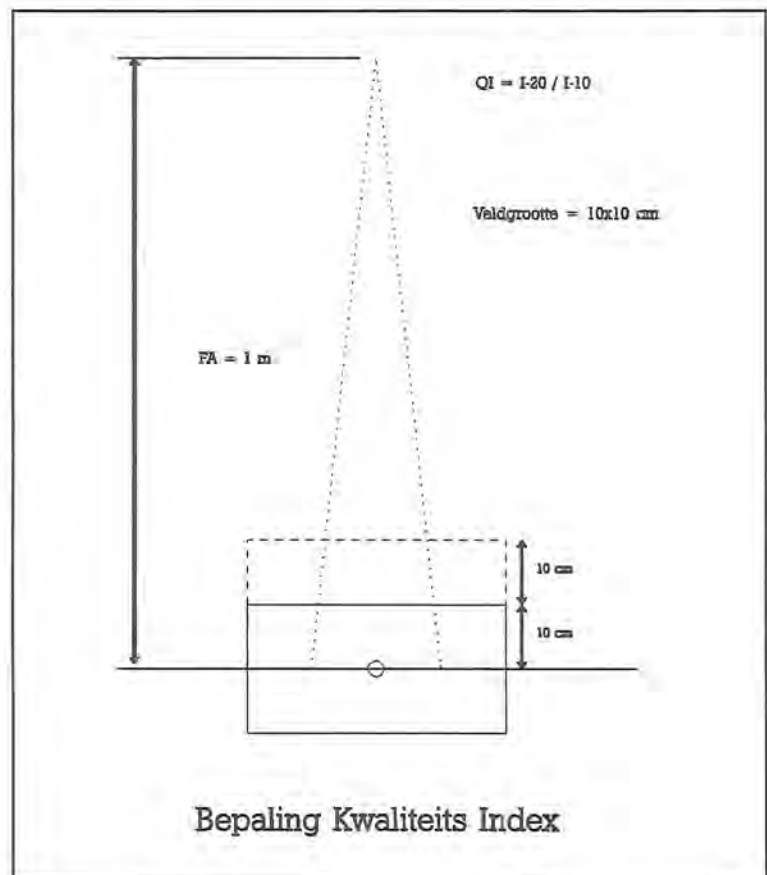


Fig. 5.3

De veldvlakheid is doorgaans een goede indicator voor de stabiliteit van de stralenkwaliteit, d.w.z. bij een verandering van de stralenkwaliteit zal de veldvlakheid in sterke mate veranderen.

Tijdens de acceptatie wordt de kwaliteitsindex vastgelegd.

Tabel 5.1 QI bij verschillende nominale versnelspanningen. Waarden herleid uit British Journal of Radiology, Supplement 17 [18].

Versnelspanning MV	Diepte PDD max cm	PDD 10 FOA 1m %	Quality index QI
4	1,0	62,7	0,63
6	1,5	67,7	0,69
8	2,0	71,0	0,71
10	2,5	75,3	0,75
16	3,0	77,4	0,77
21	3,0	78,9	0,785
25	3,5	81,0	0,786

Test.

Meet onder de volgende condities de dosis (ionisatie) op 20 cm diepte en op 10 cm diepte in water en bepaal de verhouding bij:

- een veldgrootte van 10 cm x 10 cm;
- een focus-meetkamer afstand van 1 m;
- een gantryhoek van 0° of 90°, afhankelijk van het gebruikte fantoom.

Voor bundels met een energie boven 18 MV moet de PDD 10 worden gecontroleerd. Deze test dient onder gelijke omstandigheden te worden uitgevoerd als bij de acceptatie van de versneller.

Tolerantie.

De variatie in de kwaliteitsindex mag niet meer dan 0,005 bedragen bij een QI < 0,780. De variatie in de PDD 10 mag niet meer dan 1% bedragen.

5.5 Invloed van wiggen.

Algemeen.

Wiggen zijn een integraal onderdeel van de versneller. Bij acceptatie wordt de invloed van de wig(gen) op de verschillende fotonenbundels vastgelegd onder standaard omstandigheden.

Het effect van wiggen wordt gekarakteriseerd door een wighoek en een wigfactor. Vaak mogen wiggen slechts worden gebruikt tot een veldgrootte die kleiner is dan de maximale veldgrootte. Bij verwisselbare wiggen moeten deze wiggen voorzien zijn van een eenduidige indicatie.

De wig heeft invloed op het energiespectrum van de fotonenbundel. Afhankelijk van de doorstraalde dikte van de wig, het materiaal van de wig en het energiespektrum van de fotonenbundel zal de stralenkwaliteit in meer of mindere mate beïnvloed worden.

5.5.1 Wigprofiel.

Algemeen.

Een karakteristiek gegeven van het wigprofiel is de wighoek.

De wighoek bij veldgrootte L (fig. 5.4) wordt gedefinieerd als de hoek tussen een lijn loodrecht op de bundelas en een lijn tussen twee punten met een afstand van $L/4$ tot de bundelas (kwart veldgrootte), liggend op de isodoselijns die de bundelas op een diepte van 10 cm snijdt.

De wighoek is afhankelijk van de wigvorm, de stralenkwaliteit, de veldgrootte en de focus-oppervlak-afstand.

Omdat het bepalen van isodosepatronen tijdrovend is wordt voor het bepalen van de stabiliteit van de dosisverdeling onder een wig bij voorkeur een wigprofiel gemeten.

Test.

Van elke beschikbare wig wordt in een waterfantom het profiel bepaald onder de volgende condities:

- de maximaal gebruikte veldgrootte;
- een diepte van 5 cm.

5.5.2 Wigtransmissiefactor.

Algemeen.

De wigtransmissiefactor wordt gedefinieerd als de ratio van de geabsorbeerde doses met en zonder wig bij een gelijk aantal moniteereenheden gemeten op de bundelas en op de referentiediepte, die voor kalibratie geldt (zie NCS rapport nr. 2 [1]). De wigtransmissiefactor is afhankelijk van de wigvorm, de stralenkwaliteit en de veldgrootte en is altijd kleiner dan 1.

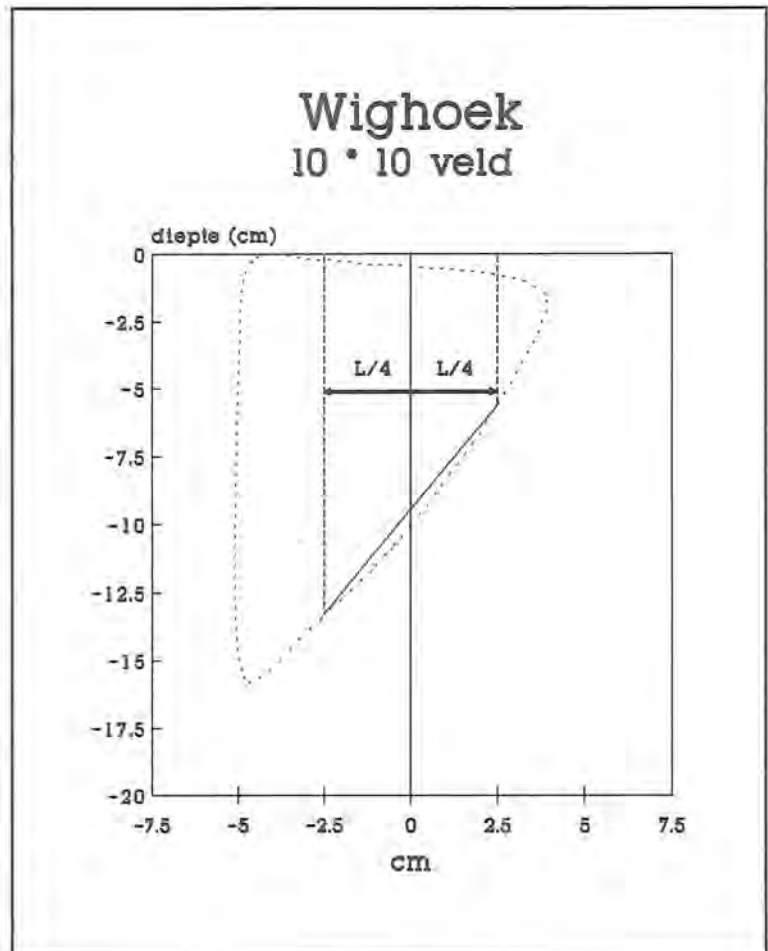


Fig. 5.4.

Test.

Bij twee diafragmahoeken, die onderling 180° verschillen wordt de dosis met de wig in positie voor een vast aantal monitoreenheden gemeten. De gemeten waarden worden gemiddeld en gedeeld door de dosis gemeten onder overigens dezelfde omstandigheden zonder wig.

De wigtransmissiefactor wordt gecontroleerd voor elke stralenkwaliteit.

Tolerantie.

De wigtransmissiefactor mag niet meer dan 1% afwijken van de waarde die voor het klinische gebruik als wigfactor is vastgelegd.

6 Elektronenbundels.

6.1 Indicatie elektronenveld.

Algemeen.

Voor elektronenbestralingen kan een lineaire versneller uitgerust zijn met vaste applicatoren van verschillende afmetingen of met continu variabele applicatoren respectievelijk trimmers.

Bij vaste applicatoren zullen de grootte van het lichtveld en het bestralingsveld per definitie aan elkaar gelijk zijn als de applicator aansluit op het oppervlak van het meetfantom.

De diepte van het referentieveld is niet erg kritisch en kan b.v. worden gekozen op de diepte van het dosismaximum op de centrale as of op $2/3$ van de diepte van de 80% procentuele diepte dosis.

6.1.1 Numerieke indicatie elektronenveld.

Algemeen.

Voor alle elektronenvelden moet een numerieke indicatie van de veldgrootte worden gegeven. Voor vaste applicatoren is dit een nominale waarde die bij benadering overeenkomt met de werkelijke veldgrootte op de normale behandelaafstand.

De veldgrootte wordt gedefinieerd in het referentieveld als de afstand tussen de snijpunten van de 50% isodoselijne (ten opzichte van de dosis op de bundelas) met de hoofdassen, wanneer het oppervlak van het meetfantom zich op de gebruikelijke focus-huid-afstand bevindt.

Voor vaste applicatoren wordt onderstaande test, alleen ter bepaling van de relatie tussen nominale en werkelijke veldgrootte, tijdens de acceptatie uitgevoerd.

Test.

Meet voor de vaste applicatoren en voor alle elektronen-energieën de afstand tussen de 50% dosispunten op de hoofdassen in het referentieveld. Doe dit voor gantryhoeken van 0° , 90° en 270° . De meting van de veldgrootte bij gantryhoek 0° wordt zowel met een waterfantom gedaan en als met film. Gebaseerd op deze metingen kunnen de volgende metingen met film worden gedaan.

Voor toestellen met continu variabele veldgrootte worden de metingen uitgevoerd voor velden van 5 cm x 5 cm, 10 cm x 10 cm en 30 cm x 30 cm (of voor de maximale veldgrootte als deze kleiner is).

Uit praktische overwegingen kunnen steeds twee elektronen-energieën worden getest volgens een cyclisch patroon.

Tolerantie.

Het verschil tussen de numerieke aanduiding en de gemeten veldgrootte mag niet meer dan 2 mm bedragen.

6.2 Veldvlakheid en veldsymmetrie.

Algemeen.

Veldvlakheid is een maat voor de dosishomogeniteit in het centrale deel van de bundel.

Veldsymmetrie is de verhouding van de dosis in paren van punten die gespiegeld liggen ten opzichte van de bundelas.

6.2.1 Veldvlakheid.

Test.

Onder de volgende condities:

- voor elke beschikbare elektronen-energie;
- met een gantryhoek van 0° ;
- in het referentievlak;
- met het oppervlak op de normale behandelaafstand;

wordt voor applicatoren met een veldgrootte van meer dan 10 cm x 10 cm de maximum waarde van een dosisprofiel langs de hoofdassen in het gehele gebied binnen de 90% isodose bepaald.

Dit wordt ook gedaan langs de diagonalen in het gehele gebied binnen de 90% isodose.

Voor variabele applicatoren worden de metingen gedaan bij de maximale veldgrootte.

Tolerantie.

De dosis binnen de bundel mag niet meer bedragen dan 103% van de dosis op de bundelas.

6.2.2 Symmetrie.

Test.

Onder condities als onder § 6.2.1 wordt de verhouding tussen de dosis voor paren punten bepaald, die symmetrisch liggen ten opzichte van de bundelas en binnen een gebied begrensd door de 90% isodose.

De metingen moeten worden uitgevoerd op de hoofdassen bij de maximale veldgrootte.

Tolerantie.

De verhouding van de paren punten mag niet groter zijn dan 1,03 en niet kleiner dan 0,97.

6.2.3 Variatie met de gantryhoek.

Algemeen.

De invloed van de gantryhoek op de veldvlakheid en -symmetrie wordt bepaald met de grootste applicator of bij de maximale veldgrootte, met een fantoom dat bij voorkeur aan de bestralingskop is bevestigd.

Test.

De variatie van de veldvlakheid afhankelijk van de gantryhoek wordt gemeten:

- op de hoofdassen;
- bij gantryhoeken van 0° , 90° en 270° ;
- op diepte van het referentievlak.

Tolerantie.

De afwijkingen dienen aan dezelfde criteria te voldoen als onder § 6.2.1.

6.3. Randafval.

Algemeen.

Randafval is een maat voor de afname van de dosis aan de rand van het veld, waarbij wordt gelet op de afstand van de 90% dosis en de 50% dosis in de richting van de veldrand.

Omdat het karakter en de oorzaak van het dosisverloop aan de rand van het veld bij elektronen anders is dan bij fotonen wordt hier met opzet niet de term penumbra gebruikt.

Test.

Bepaal de verhouding tussen de afstand van de snijpunten van de hoofdassen met de 90% isodose en de 50% isodose onder de volgende condities:

- voor elke beschikbare elektronen-energie;
- met een gantryhoek van 0° ;
- in het referentievlak;
- met het oppervlak op de normale behandelfstand;
- voor alle applicatoren, of bij continu variabele applicatoren bij 5 cm x 5 cm, 10 cm x 10 cm en 20 cm x 20 cm.

Doe dit ook voor de diagonalen (fig. 6.1).

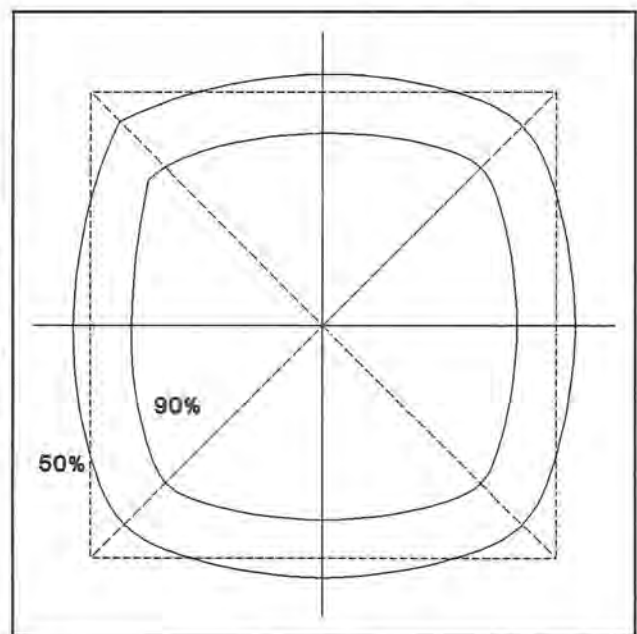


Fig. 6.1

Tolerantie.

De verhouding van de afstanden tussen centrum en 90% en centrum en 50% mag niet minder bedragen dan 0,85.

6.4 Kwaliteit van de elektronenbundel.

Algemeen.

De kwaliteit van de elektronenbundel kan worden uitgedrukt in een maximale, een gemiddelde en een nominale elektronenenergie.

Voor klinisch gebruik wordt meestal de nominale energie, $E_{\text{nom.}}$ (in MeV), gebruikt waarbij voor grote velden geldt dat:

$$E_{\text{nom.}} = 3 * R_{80\%,\text{dos}}$$

waarin $R_{80\%,\text{dos}}$ (in cm) staat voor de diepte waarop de PDD van de elektronenbundel de waarde 80% heeft.

Voor de bepaling van correctiefactoren bij kalibraties wordt de gemiddelde elektronenenergie bepaald volgens de voorschriften van NCS-report 5 [2], d.w.z. de gemiddelde elektronenenergie in MeV aan het oppervlak van het fantoom bedraagt voor velden groter dan 10 cm x 10 cm:

$$\bar{E}_0 = C_3 * R_{50\%,\text{dos}}$$

met $C_3 = 2,33$ tot $2,55 \text{ MeV cm}^{-1}$ afhankelijk van de energie,

voor $R_{50\%,\text{dos}}$ tot 20 cm.

De energie kan variëren met de gantryhoek en het dosistempo.

Test.

Meet de positie van $R_{50\%,\text{ion}}$ of $R_{50\%,\text{dos}}$ voor de gantryhoeken 0° , 90° en 270° voor het laagste en hoogste instelbare dosistempo.

Tolerantie.

De positie van $R_{50\%}$ mag onder alle condities niet meer dan 2 mm afwijken van de waarde vastgesteld bij acceptatie.

7 Dosismonitorsysteem.

Algemeen.

Het aantal eenheden dat de dosismonitor aangeeft (monitoreenheden = ME) dient recht evenredig te zijn met de toegediende dosis indien alle instellingen hetzelfde blijven.

$$D = S \cdot U$$

D = geabsorbeerde dosis,
S = evenredigheidsfactor,
U = dosismonitoruitlezing.

De relatie tussen dosis en aantal monitoreenheden dient onafhankelijk van temperatuur en druk te zijn. In verband hiermee wordt een gesloten dosismonitorsysteem toegepast of wordt de aanwijzing van de dosismonitor voor temperatuur- en drukvariaties elektronisch gecorrigeerd.

In de hieronder beschreven tests wordt ten behoeve van de dosisbepaling gebruik gemaakt van een extern meetsysteem met ionisatiekamer. Het noodzakelijk aantal metingen per meetpunt wordt bepaald door de reproduceerbaarheid (zie § 7.1) van extern meetsysteem en dosismonitor. In verband hiermee is het gewenst dat de reproduceerbaarheid van extern meetsysteem en dosismonitor aanzienlijk beter is dan 0,5%. In dat geval kan worden volstaan met twee of drie metingen per meetpunt.

Tenzij anders vermeld, wordt de externe ionisatiekamer bij de tests op referentiediepte op de bundelas geplaatst. Het fantoom bevindt zich op de gebruikelijke afstand tot de stralingsbron. De tests worden voor één fotonen- en één elektronen-energie uitgevoerd bij het meest gebruikte dosistempo, een gantryhoek en diafragmahoek van 0° en een veldgrootte van 10 cm x 10 cm. Het aantal monitoreenheden moet overeenkomen met een dosis van ongeveer 1 Gy ter plaatse van de externe ionisatiekamer.

7.1 Reproduceerbaarheid.

Algemeen.

Ter bepaling van de reproduceerbaarheid van de dosismonitor wordt de standaardafwijking van een aantal onder identieke omstandigheden uitgevoerde metingen bepaald.

Test.

Voor de bepaling van de reproduceerbaarheid worden 10 metingen verricht. De reproduceerbaarheid in % wordt gedefinieerd volgens onderstaande formule.

$$\text{Reproduceerbaarheid} = \frac{100}{R} \sqrt{\sum_{i=1}^n \frac{(\bar{R} - R_i)^2}{n-1}}$$

n = aantal metingen (10).

R_i = uitlezing van de ionisatiekamer van de i^e meting.

\bar{R} = gemiddelde van R_i volgens

$$\bar{R} = \frac{1}{n} \sum_{i=1}^n R_i$$

Tolerantie.

De gevonden waarde van de reproduceerbaarheid mag niet groter zijn dan 0,5%.

7.2 Evenredigheid.

Algemeen.

Het resultaat van de in deze paragraaf beschreven test ter bepaling van de evenredigheid tussen dosis en aantal monitoreenheden wordt mede bepaald door de reproduceerbaarheid van het gebruikte externe meetsysteem.

Test.

Van het dosismonitorsysteem wordt de evenredigheidsfactor S bepaald uit de verhouding van dosis (D) en monitoreenheden (U).

$$S = \frac{D}{U}$$

Vervolgens worden 5 series metingen verricht waarbij de dosis in het referentiepunt respectievelijk ca. 0,1 Gy, 0,3 Gy, 1 Gy, 3 Gy en 10 Gy bedraagt. Voor elk meetpunt wordt de gemeten dosis vergeleken met berekende dosis D_i waarbij gebruik wordt gemaakt van de formule:

$$D_i = S \cdot U_i$$

met de eerder bepaalde S en

D_i = berekende dosis voor i^e meetpunt

U_i = aantal monitoreenheden voor i^e meetpunt.

Tolerantie.

Iedere gemeten dosiswaarde mag niet meer dan 0,01 Gy van het gemiddelde afwijken voor doses tot 1 Gy en niet meer dan 1% daarboven.

7.3 Invloed van dosistempo.

Algemeen.

De aanwijzing van het monitorsysteem is mogelijk afhankelijk van het dosistempo. Dit kan met name veroorzaakt worden door recombinatie (ICRU 34, 1982 [10]). De dosismonitor dient dan ook voor elk toegepast dosistempo gecontroleerd te worden.

De uitlezing van het bij deze test gebruikte externe meetsysteem dient zonnodig ook voor recombinatie in de ionisatiekamer te worden gecorrigeerd (NCS rapport nr. 2 [1]).

Test.

Voor een vast aantal monitoreenheden overeenkomend met 1 Gy worden dosismetingen verricht bij elk instelbaar dosistempo. Indien het dosistempo continu instelbaar is dan worden de metingen verricht bij 4 dosistempi in het gebied van het maximale dosistempo tot 0,2 daarvan.

Tolerantie.

Het verschil tussen de gemeten doses mag niet meer dan 2% bedragen.

7.4 Invloed van de gantryhoek.

Algemeen.

Er wordt gebruik gemaakt van een detector in een vast fantoom, met de minimaal voor elektronenevenwicht vereiste afmetingen, dat bij voorkeur vast aan de kop van het bestralingstoestel wordt bevestigd.

Test.

Voor een vast aantal monitoreenheden overeenkomend met minimaal 1 Gy worden doses gemeten bij gantryhoeken van respectievelijk 0°, 90°, 180° en 270°.

Tolerantie.

Het verschil tussen gemeten dosiswaarden mag niet meer dan 3% bedragen.

7.5 Invloed van gantryrotatie.

Algemeen.

De ionisatiekamer wordt op dezelfde wijze als beschreven onder § 7.4 vast aan de kop van het bestralingstoestel bevestigd.

Test.

Dosismetingen worden verricht gedurende bewegingsbestraling. Tijdens elk van de metingen beweegt de gantry over een hoek van 90° . De gebieden van 90° sluiten op elkaar aan en bestrijken gezamenlijk 360° .

Voor elke sector van 90° wordt de dosis per monitoreenheid berekend.

Tolerantie.

Het verschil tussen waarden van de gemeten dosis per monitoreenheid mag niet meer 3% bedragen.

7.6 Invloed de diafragmahoek.

Test.

Voor een vast aantal monitoreenheden overeenkomend met minimaal 1 Gy ter plaatse van een vast opgestelde detector worden metingen verricht bij diafragma-
hoeken van respectievelijk 0° , 90° , 180° , 270° en 45° .

Tolerantie.

De gemeten dosiswaarden dienen binnen 1% overeen te komen.

7.7 Invloed van veldvorm.

Algemeen.

Door de bouw van de bestralingskop kan bij omwisseling van veldlengte en -
breedte de dosis per monitoreenheid veranderen (collimator exchange effect).

Test.

Dosismetingen worden uitgevoerd bij de velden van 5 cm x 30 cm respectievelijk
30 cm x 5 cm (lengte x breedte). De meetkamer wordt in beide velden op dezelfde
wijze ten opzichte van de korte zijde van het veld geplaatst.

Tolerantie.

De verhouding tussen de gemeten dosiswaarden bij het 5 cm x 30 cm veld en het
30 cm x 5 cm veld mag niet meer dan 1% van de waarde gevonden bij acceptatie
afwijken.

7.8 Stabiliteit van kalibratie.

Algemeen.

De verschillende toestanden van waaruit de bestraling wordt gestart kunnen de kalibratie beïnvloeden zoals lange wachttijd tussen bestralingen, een eerder gegeven hoge dosis of het verloop gedurende de werkdag.

7.8.1 Na een lange wachttijd.

Test.

Bij een gebruikelijk aantal monitoreenheden worden dosismetingen verricht direct voor en na een periode van minstens 3 uur, waarin de versneller stand-by staat.

Tolerantie.

De gemeten waarden mogen niet meer dan 2% van elkaar en van de kalibratiewaarde verschillen.

7.8.2 Na toediening van een hoge dosis.

Test.

Hetzelfde als in § 7.8.1 wordt gedaan direct voor en na de afgifte van een hoge dosis (b.v. 100 Gy of 30 min. stralen bij het hoogste dosistempo).

Tolerantie.

De gemeten waarden mogen niet meer dan 2% van elkaar en van de kalibratiewaarde verschillen.

7.8.3 Over de dag.

Test.

Dosismetingen worden verricht aan het begin en aan het eind van een normale werkdag.

Tolerantie.

De gemeten waarden mogen niet meer dan 2% van elkaar en van de kalibratiewaarde verschillen.

7.9 Bewegingsbestraling.

Test.

Voor respectievelijk de minimaal en maximaal instelbare waarde van het aantal monitoreenheden per graad wordt een bewegingsbestraling uitgevoerd over een hoek die overeenkomt met een dosis van ongeveer 4 Gy ter plaatse van het isocentrum.

Tolerantie.

Indien door het bereiken van de stophoek van de gantry de bestraling wordt beëindigd, mag het aantal monitoreenheden niet meer dan 5% afwijken van het aantal berekend met de relatie "monitoreenheden per graad".

Indien door het bereiken van het ingestelde aantal monitoreenheden de bestraling wordt beëindigd, mag de hoek waarop de gantry stopt niet meer dan 3° afwijken van de hoek berekend met de relatie "monitoreenheden per graad".

7.10 Kalibratie.

Algemeen.

De kalibratie van het dosismonitorsysteem wordt verricht overeenkomstig de protocollen van de NCS (NCS rapport nr. 2 en 5). Indien ten behoeve van de routinematige controles een andere meetprocedure wordt gebruikt, bijvoorbeeld met een vast fantoom, dan dient deze procedure gekalibreerd te zijn tegen die van het NCS protocol bij dezelfde stralenkwaliteiten.

Test.

De kalibratie voor alle stralenkwaliteiten dient te worden gecontroleerd en zonodig bijgesteld. Hierbij wordt een aantal monitoreenheden gegeven overeenkomend met een dosis van ongeveer 1 Gy

Tolerantie.

De gemeten dosis mag niet meer dan 2% afwijken van de gewenste dosis.

8 Aanbevolen apparatuur en dosimetrische procedures.

8.1.1 Ten behoeve van de dosimetrie.

- Twee typen ionisatiekamers: Een cilindrische en een vlakke (met een gering polariteitseffect);
- Elektrometer met een instelbare en in polariteit omschakelbare hoogspanning;
- IJkfantoom van waterequivalent materiaal, waarin een meetkamer op variabele diepte kan worden geplaatst;
- Waterfantoom met scanmechanisme;
- Fantoom waarin filmmateriaal geplaatst kan worden;
- Dosimetrische films;
- Filmontwikkelmachine;
- Fotodensitometer met scanmechanisme;
- Barometer;
- Thermometer;
- Chronometer.

8.1.2 Ten behoeve van mechanische metingen.

- Precisie waterpas;
- Schietlood;
- Meetklok, b.v. met een meetbereik van 1 - 2 cm;
- Instrumentmakerslineaal;
- Rechte lat of rei;
- Weeghaak of unster;
- Halftransparante plaat voor bepaling van lichtveldgrootten.

8.2 Dosimetriemethoden.

Voor dosimetrie kunnen verschillende methoden gebruikt worden. De meest gebruikte zijn:

- Ionisatie-dosimetrie;
- Film-dosimetrie.

Tevens worden wel gebruikt:

- Halfgeleider-dosimetrie;
- Thermoluminescentie-dosimetrie.

De geschiktheid van het gekozen meetsysteem hangt van de specifieke toepassing af.

8.2.1 Ionisatiedosimetrie.

Ionisatiekamers zijn vaak de meest geschikte detectoren voor dosimetrie. Zij dienen ongevoelig te zijn voor veranderingen van het energiespectrum van de bundel en van het dosistempo. De reproduceerbaarheid en lineariteit van het meetsysteem dienen zodanig te zijn, dat ze geen significante bijdrage tot de onzekerheden in de uitkomst van de tests leveren.

Cilindrische kamers, die gebruikt kunnen worden voor fotonenbundels en elektronenbundels in gebieden met grote dosisgradiënten dienen voldoende kleine afmetingen te hebben.

De lekstroom en parasitaire stroom van de ionisatiekamer in combinatie met de elektrometer dienen een verwaarloosbare bijdrage te leveren aan een meting, in het bijzonder bij metingen met laag dosistempo.

Voor de eisen waaraan de meetsystemen voor kalibratie moeten voldoen, wordt verwezen naar de NCS rapporten nr. 2 en 5 [1,2].

8.2.2 Filmdosimetrie.

Filmdosimetrie is een snelle en praktische techniek om een globale dosisverdeling in een vlak te meten. Een van de voordelen van fotografische film boven andere technieken is de hoge spatiële resolutie.

8.2.3 Halfgeleiderdosimetrie.

Halfgeleider detectoren (diodes) kunnen voor relatieve metingen worden gebruikt. De gevoeligheid kan sterk veranderen wanneer de diodes verouderen of aan hoge doses zijn blootgesteld. Vanwege de geringe afmetingen zijn ze bijzonder geschikt voor dosismetingen in gebieden met hoge dosisgradiënten. Dosismetingen met deze detectoren vereisen echter voorzichtigheid vanwege de afhankelijkheid van de responsie van stralenkwaliteit, aanstralrichting en temperatuur.

8.2.4 Thermoluminescentiedosimetrie.

Thermoluminescentie dosimeters worden doorgaans gebruikt voor in vivo dosimetrie. Voor de kwaliteitscontrole van de versnellers zijn ze van minder belang.

8.3 Fantomen.

In principe zouden alle metingen ten behoeve van de dosimetrie in water moeten worden uitgevoerd. Vanwege praktische bezwaren worden in een aantal gevallen vaste weefsel-equivalente materialen gebruikt. Indien nodig moeten correcties worden aangebracht voor het niet helemaal waterequivalent zijn van de fantoommaterialen.

De afmetingen van de fantomen zijn afhankelijk van de toepassing. Als de afmetingen van het fantoom niet aanzienlijk groter zijn dan de afmetingen van de aanstralende bundel dient zonodig gecorrigeerd te worden.

Voor fantomen die worden gebruikt voor kalibratiedoeleinden wordt verwezen naar de NCS rapporten 2 en 5 [1,2].

9 Periodieke tests.

Algemeen.

In dit hoofdstuk wordt een aanbeveling gegeven van de testfrequenties die passen bij een goede kwaliteitsbewaking voor klinisch gebruik. Tests moeten eventueel met een hogere frequentie worden uitgevoerd na installatie, reparaties en/of modificaties en na mogelijke schade door calamiteiten.

In de eerste tabel zijn alle uit te voeren test gegroepeerd naar hoofdstuk en paragraaf. Daarna zijn dezelfde tests gegroepeerd in wekelijks (W), maandelijks (M) en jaarlijks (J) uit te voeren tests.

De opgegeven tijdsduren nodig voor het uitvoeren van de tests zijn indicatief en dienen in eerste instantie om de haalbaarheid van de controleschema's na te kunnen gaan. De tijd voor de voorbereiding, de opbouw van de meetopstelling en het uitwerken van de gegevens is buiten beschouwing gelaten.

Er kunnen vrij sterke verschillen optreden, afhankelijk van fabrikaat en type van de versneller, van de beschikbare meetapparatuur en van de mankracht, met name voor versnellers met één fotonenkwiliteit ten opzichte van versnellers met zowel elektronen als fotonen.

Hoofdstuk 6 is alleen van toepassing voor versnellers met elektronen.

9.1 Overzicht van tests, per hoofdstuk.

§	Omschrijving	Frequentie
2.	Veiligheids- en instelsystemen	
2.2.1	Toegangsbeveiligingen	M
2.2.2	Stopschakelaars	J
2.2.3	Botsbeveiliging	W
2.2.4	Eindstoppen	J
2.2.5	Bediening	J
2.2.6	Accessoires	M
2.3	Beveiligingen m.b.t. de stralingsbundel	3 M
3.	Mechanische parameters	
3.1	Bundelas	M
3.2.1	Isocentrum positie	M
	Instellichten	W
3.2.2	Isocentrische stabiliteit	3 M
3.3	Optische afstandsmeter	W
3.4	Diafragmablokken	J
3.4.3	Veldgrootte optisch (incl. 5.1)	2 W
3.5	Rotatiehoeken	3 M
4.	Isocentrische behandelafels	J
5.	Fotonenbundels	
5.1	Lichtveld-fotonenveld 1 veld per kwaliteit	2 W
	Veldgrootte-uitlezing	M
	Complete test	J
5.2.1	Veldsymmetrie (bundelprofielmeter in lucht)	M
	Veldvlakheid (waterbak)	J
5.2.2	Variatie met gantryhoek	J
5.3	Halfschaduw van het fotonenveld	J
5.4	Stralenkwaliteit	J
5.5.1	Wigprofiel	J
5.5.2	Wigtransmissiefactor	M
6.	Elektronenbundels	
6.1.1	Numerieke indicatie elektronenveld	J
6.2	Veldvlakheid en veldsymmetrie grootste veld	M
	Idem, alle velden	2 J
6.2.3	Variatie met de gantryhoek	
	cyclisch voor verschillende gantryhoeken	M
6.4	Kwaliteit van de elektronenbundel	
	$R_{50\%}$ by gantryhoek 0°	3 M
	volledig	J
7.	Dosismonitorsysteem	
7.1	Reproduceerbaarheid	J
7.2	Evenredigheid	J
7.3	Invloed van dosistempo	J
7.4	Invloed van de gantryhoek	J
7.5	Invloed van gantryrotatie	J
7.6	Invloed van de diafragmahoek	J
7.7	Invloed veldvorm	J
7.8	Stabiliteit van kalibratie	J
7.9	Bewegingsbestraling	M
7.10	Kalibratie	W

9.2 Jaarlijkse tests.

§	Omschrijving	Geschatte tijd (uur)
2.2.2	Stopschakelaars	0,2
2.2.4	Eindstoppen	1
2.2.5	Bediening	2
3.4	Diafragmablokken	1
4	Isocentrische behandelafels	2
5.1	Fotonenbundels complete test	4
5.2	Veldvlakheid (waterbak) bundelprofiel met gantryhoek	2
5.3	Halfschaduw van het fotonenveld	0,25
5.4	Stralenkwaliteit	0,15
5.5	Wigprofiel	0,3
6.1.1	Numerieke indicatie van het elektronenveld	1
6.2	Bundelprofiel alle velden	4(2 J)
6.4	Energie stabiliteit volledig	2
7.1	Reproduceerbaarheid	0,5
7.2	Evenredigheid	1,5
7.3	Invloed van dosistempo	0,5
7.4	Invloed van de gantryhoek	1
7.5	Invloed van gantryrotatie	0,5
7.6	Invloed van de diafragmahoek	0,5
7.7	Invloed van de veldvorm	0,5
7.8	Stabiliteit van kalibratie	5

9.3 Maandelijks tests.

§	Omschrijving	Geschatte tijd (uur)
2.2.1	Toegangsbeveiligingen	0,2
2.2.6	Accessoires	0,5
2.3	Bundelbeveiligingen	1 (3 M)
3.1	Bundelas	0,5
3.2	Isocentrum positie	0,5
3.5	Rotatiehoeken	0,5 (3 M)
5.1	Fotonenveld-Uitlezing	0,5
5.2	Veldsymmetrie (bundelprofielmeter in lucht)	0,25
5.5.2	Wigtransmissiefactor	0,5
6.2.1	Bundelprofiel grootste veld	2
6.2.3	Stabiliteit bundelprofiel verschillende gantryhoeken	1
6.4.2	Energie stabiliteit $R_{50\%}$, gantry 0°	1 (3 M)
7.9	Bewegingsbestraling	0,5

9.4 Wekelijkse tests.

§	Omschrijving	Geschatte tijd (uur)
2.2.3	Botsbeveiligingen	0,1
3.2	Instellichten	0,25
3.3	Optische afstandsmeter	0,1
5.1	Licht-fotonenveld (1 veld per kwaliteit)	0,25 (2 W)
7.10	Kalibratie	0,5 - 1,5

9.5 Overzicht van toleranties, per hoofdstuk.

§	Omschrijving	Bijzonderheden	Tolerantie
3	Mechanische parameters		
3.1	Bundelas	kruis isoc. kruis ± 40 cm punt ± 40 cm	1 mm diam. 2 mm diam. 2 mm diam.
3.2.1	Isocentrum positie	snijpunten afstand vlakken	2 mm. 2 mm.
3.2.2	Isocentrische stabiliteit		2 mm.
3.3	Optische afstandsmeter	± 20 cm rond het isoc.	1,5 mm.
3.4	Diafragmablokken		
3.4.1	symmetrie, parallelisme, rechthoekigheid		1 mm.
		loodrechte hoek	0,5°.
3.4.2	doorzakken	plaats uitlezing	1 mm. 1 mm.
3.4.3	veldgrootte	$< 10^*10$ $\geq 10^*10$	1 mm. 1 %.
3.5	Rotatiehoeken		0,5°.
4	Bestralingstafel		
4.2	Stabiliteit in de breedterichting		1 mm.
4.3.1	Helling van het tafelblad onbelast	lengte breedte	5 mm / m. 2,5 mm / m.
4.3.2	Helling van het tafelblad belast	lengte breedte	10 mm / m. 5 mm / m.
4.4	Doorzakking van het tafelblad belast	lengte breedte	5 mm. 2 mm.
4.5.1	Verticale beweging		2 mm diam.
4.5.2	Isocentrische rotatie	isoc. lage stand	2 mm diam. 4 mm diam.
4.6	Uitlezingen van de tafelinstellingen	lineaire schalen hoekschalen	2 mm. 1°.
5	Fotonenbundels		
5.1.1	Licht-fotonenveld-uitlezing	fotonen-licht fotonen-uitlezing	2 mm of 1%. 1 mm of 1%.
5.1.2	Halve velden		1 mm.
5.1.3	Fotonenveld-lichtveld op 150 cm		3 mm of 1,5%.
5.2.1	Veldvlakheid gantry 0°	diagonaal 0°/90° dosis max.	+/- 3%. > 90%. < 107%.
	Veldsymmetrie gantry 0°		0,97 - 1,03.
5.2.2	Veldvlakheid met gantryhoek		2%.
5.3	Halfschaduw		< 9 mm.
5.4	Stralenkwaliteit	QI < 0,78 QI $\geq 0,78$	0,05. 1% (PDD 10 cm).
5.5.2	Wigtransmissiefactor		1%
6	Elektronenbundels		
6.1.1	Numerieke indicatie veld (var. appl.)		2 mm.
6.2.1	Veldvlakheid	maximum	+3%.
6.2.2	Symmetrie		0,97 - 1,03
6.2.3	Veldvlakheid met gantryhoek		+3%.
6.3	Randafval	r50/r90	$\geq 0,85$
6.4	Energie stabiliteit	R _{50%} bij Gantry 0°	2 mm.

§	Omschrijving	Bijzonderheden	Tolerantie
7	Dosismonitorsysteem.		
7.1	Reproduceerbaarheid		0,5%.
7.2	Evenredigheid	≥ 1 Gy < 1 Gy	1%. 0,01 Gy.
7.3	Invloed dosistempo		2%.
7.4	Invloed gantryhoek	Max.-Min.	3%.
7.5	Invloed gantryrotatie	Max.-Min.	3%.
7.6	Invloed diafragmahoek	Max.-Min.	1%.
7.7	Stabiliteit invloed veldvorm		1%.
7.8	Stabiliteit van kalibratie		
7.8.1	na lange wachttijd	Max.-Min.	2%.
7.8.2	na een hoge dosis	Max.-Min.	2%.
7.8.3	over de dag	Max.-Min.	2%.
7.9	Bewegingsbestraling	stophoek monitoreenheden	5% ME. 3 ^o stophoek.
7.10	Kalibratie		2%.

10 Cross Reference NCS -- IEC 976/977.

In de onderstaande lijst is de wederzijdse verwijzing aangegeven van tests. Van de paragrafen uit dit rapport zijn de overeenkomende "clauses" in IEC 976/977 opgegeven en omgekeerd, tenzij een ander IEC document is vermeld.

Er is een indicatie gegeven wanneer er afwijkingen tussen beide zijn in aanbevolen frequentie, tolerantie, definitie en/of meetmethode.

Voor de hoofdstukken 1 en 2 wordt verwezen naar twee concept IEC rapporten.

Cross Reference NCS -- IEC 976/977.

Afwijkingen: M = meetmethode; F = frequentie; T = tolerantie; D = definitie

NCS paragraaf	IEC clause	afwijking
1 Definities van de mechanische instellingen	IEC62C(secr.)71	
2 Veiligheidssystemen	IEC62C(CO)61/67	
3 Mechanische parameters		
3.1 Optische en mechanische bundelas		
3.2 Isocentrum	10	DM
3.3 Optische afstandsmeter	11.2	F
3.4 Afstelling van de diafragma blokken	8.3	D
3.4.3 Veldgrootte	8.2.2	DF
3.5 Rotatiehoeken	12.2	F
4 Isocentrische behandel tafels	14	
5 Fotonenbundels		
5.1 Lichtveld, fotonenveld en veldgrootte-uitlezing	8.1.1,2	FT
5.2 Veldvlakheid en veldsymmetrie	7.1.1-4	D
5.2.1 Gantry op 0°	7.1.3	MT
5.2.2 Variatie met de gantryhoek	7.1.2	D
5.3 Halfschaduw van het fotonenveld	7.3	F
5.4 Stralenkwaliteit	6.1	FD
5.5 Invloed van wiggen	7.1.5	
6 Elektronenbundels		
6.1 Indicatie stralenveld		
6.1.1 Numerieke indicatie van het elektronenveld	8.1.1	
6.2 Veldvlakheid en veldsymmetrie		
6.2.1 Veldvlakheid	7.2.1	T
6.2.2 Symmetrie	7.2.3	DT
6.2.3 Variatie van de veldvlakheid met de gantryhoek	7.2.2	
6.3 Randafval	7.2.1	DM
6.4 Kwaliteit van de elektronenbundel	6.2.2	DF
6.4.1 Gemiddelde elektronenergie	6.2.1	
6.4.2 Stabiliteit van de energie	6.2.2	
7 Dosismonitorsysteem		
7.1 Reproduceerbaarheid	5.1	F
7.2 Evenredigheid	5.2	TF
7.3 Invloed van dosistempo	5.1,2	
7.4 Invloed van de gantryhoek	5.3	F
7.5 Invloed van gantryrotatie	5.4	DTF
7.6 Invloed van de diafragmahoek	5.3	TF
7.7 Invloed van de veldvorm	5.5	
7.8 Stabiliteit van kalibratie		
7.8.1 na een lange wachttijd	5.6.1	F
7.8.2 na toediening van een hoge dosis	5.6.1	F
7.8.3 over de dag	5.6.2	F
7.9 Bewegingsbestraling	5.7	
7.10 Kalibratie	5.5	

Cross reference IEC 976/977 -- NCS

IEC clause	NCS paragraaf
5 Dose monitoring system	7.10
5.1 Reproducibility	7.1
5.2 Proportionality	7.2
5.3 Dependence on angular positions	7.4
5.4 Dependence on gantry rotation	7.5
5.5 Dependence on the shape of the field	7.7
5.6.1 Stability after a high absorbed dose	7.8.2
5.6.2 Stability throughout the day	7.8.3
5.7 Stability in moving beam radiotherapy	7.9
6 Depth dose characteristics	
6.1.1 X-radiation	5.4
6.2 Electron radiation	
6.2.3 Stability of penetrative quality of electron radiation	6.4.2
7 Uniformity of radiation fields	
7.1 X-radiation	
7.1.1 Flatness and symmetry of square X-Ray fields	5.2
7.1.3 idem	
7.1.2 Stability of flatness with angular positions	5.2.2
7.1.4 Maximum ratio of absorbed dose	5.2
7.1.5 X-ray fields with Wedges	5.5
7.2 Electrons	
7.2.1 Flatness of electron fields	6.2.1
7.2.3 idem	
7.2.2 Electron dose with angular position	6.2.3
7.2.4 Maximum ratio of absorbed dose	
7.3 Penumbra of radiation fields	
X-radiation	5.3
Electron radiation	6.3
8 Indication of radiation fields	
8.1 X-radiation	5.1
8.2 Electron radiation	
8.2.2 Light field-indicator	
8.3 Geometry of beam limiting system for X-radiation	3.4
9 Indication of the radiation beam axis	
10 Isocentre	
10.1 Displacement of radiation beam from the isocentric sphere	3.2
10.2 Indication of isocentre	3.1
11 Indication of distance along the radiation axis	3.3
12 Zero positions of rotational scales	1.2.1
13 Congruence of opposing fields	
14 Movements of the patient table	
14.1 Vertical movement of the table	4.4.1
14.2 Isocentric rotation of the table	4.4.2
14.3 Parallelism of table rotational axes	
14.4 Rigidity of the table	4.3

11 Terminologie.

Acceptatietest	Het geheel van metingen en controles, waarin wordt beoordeeld of de lineaire versneller voldoet aan de specificaties zoals zijn overeengekomen met de leverancier.
Accessoire-tray	Houder aan de onderzijde van de bestralingskop waarop blokken ed. kunnen worden bevestigd om de stralingsbundel te modificeren.
Afvlakfilter	Metalen kegel die in de stralingsbundel is geplaatst om deze in het midden zodanig te verzwakken dat er op een bepaalde diepte een zo vlak mogelijke bundel ontstaat.
Asymmetrisch diafragma	Diafragma waarvan tegenoverliggende blokken onafhankelijk ten opzichte van elkaar kunnen worden ingesteld.
Applicator	Hulpstuk, dat onder de bestralingskop van een lineaire versneller kan worden bevestigd bij elektronenbestralingen. Het dient om de veldgrootte van de (elektronen)bundel te definiëren en de afstand van de stralingsbron tot intreevlak vast te leggen. Soms speelt de applicator een rol bij het bereiken van voldoende veldvlakheid. Een andere benaming is tubus.
Bestralingskop	Deel van de versneller waarin opgenomen het stralenfocus en het diafragma met alles wat daar tussen ligt, inclusief de bevestiging voor de tray.
Bestralingsveld	Een vlak waarop een bestralingsbundel invalt, begrensd door de randen van de bundel.
Bundel	Ruimte begrensd door lijnen gaande door het focus rakend aan de binnenzijde van diafragmablokken of applicator.
Bundelas	As gaande door het focus, waaromheen de stralingsbundel zich schijnbaar beweegt als het diafragma of de applicator wordt rondgedraaid.
Bundelprofielmeter	Apparaat bestaande uit een detector en een transportmechanisme, of een op een rij liggend aantal vaste detectoren waarmee in lucht het bundelprofiel kan worden bepaald.
Collimator	Geheel van blokken dat de bundel begrenst, bestaande uit een primair vast deel en een beweegbaar deel dat ook diafragma wordt genoemd.
Collimatorhoek	Zie diafragmahoek.
Diafragma	Set van beweegbare blokken die de bundel begrenzen.
Diafragmahoek	De hoek, vanuit de nulpositie, waarover het diafragma is gedraaid met de klok mee kijkend vanuit het isocentrum.
Dosismonitor	Een meetsysteem bestaande uit een detector en meetelektronika waarvan de detector zich tussen het stralenfocus en het diafragma bevindt. Onder standaard condities geeft de dosismonitor een maat voor het momentane dosistempo en de gecumuleerde dosis. Uit veiligheidsoverwegingen is dit dosismeetsysteem altijd dubbel uitgevoerd met van elkaar onafhankelijke componenten
Dosistempo	De dosis per tijdseenheid op een punt dat aan straling wordt blootgesteld, in dit rapport over het algemeen gebruikt in de vorm van een referentiedosistempo als maat voor de bundelintensiteit van een bestralingsapparaat onder standaardcondities.
Elektronen-applicator	Zie applicator.

Energie	Aanduiding voor de quantumenergie van de stralendeeltjes uitgedrukt in elektronvolt (eV, keV, MeV). Indien er sprake is van een remstralen spectrum wordt bij voorkeur de maximale versnelspanning in volt gebruikt in plaats van de maximale of gemiddelde quantumenergie van de remstraling veroorzakende elektronen.
Focus	Punt in de stralingsbundel van waaruit schijnbaar alle straling afkomstig is. Bij fotonen ligt dit punt in het trefplaatje of target. Bij elektronen wordt alleen voor geometrische doeleinden hetzelfde punt gebruikt. Hier wordt ook van een effectief focus gesproken als het punt wordt bedoeld van waaruit het verval van de intensiteit kwadratisch met de afstand afneemt.
Gantry	Het statief van het bestralingsapparaat: zowel het vaste (ook wel gantrybase of gantrystand genoemd) als het bewegende deel. Meestal wordt echter alleen het bewegende deel bedoeld.
Gantryhoek	Hoek waarover de gantry gedraaid is, met de klok mee, kijkend vanuit het isocentrum naar de gantry, waarbij 0° de stand van de gantry is, waarbij de bundel verticaal naar beneden is gericht.
Gray	De eenheid van geabsorbeerde dosis straling. Komt overeen met een energie absorptie van 1 joule/kg.
Halfschaduw	Gebied aan de rand van de stralingsbundel in een vlak loodrecht op de bundelas, waarin, gemeten in een richting loodrecht op de veldrand, de dosis afloopt van 80% naar 20% van de dosis op de bundelas in datzelfde vlak. Heet ook penumbra.
Hoofdassen	De assen in een vlak door de stralingsbundel loodrecht op de bundelas en respectievelijk parallel aan (GT-as) en loodrecht op (AB-as) de rotatieassen van de gantry.
Instellichten	Set van lichtbronnen die lijnen, vlakken of kruisen vormen die gericht zijn op het isocentrum. Hiervoor worden zowel lasers als diaprojectoren gebruikt.
Ionisatie	Door fotonen en elektronen in de luchtholte van een meetkamer vrijgemaakte hoeveelheid lading van één teken. Met de voor de meetkamer geldende kalibratiefactor en omrekenfactoren kan uit de ionisatie de dosis in het betreffende meetpunt worden berekend.
Ionisatiekamer	Detector bestaande uit een met lucht gevulde ruimte waarin twee elektroden zijn geplaatst waarmee dosis kan worden gemeten. Een ionisatiekamer wordt als monitorkamer van een versneller gebruikt, maar ook als detector om de dosisafgifte te kunnen kalibreren.
Isocentrum	Een punt in de ruimte dat als snijpunt van alle rotatieassen wordt beschouwd. Tengevolge van mechanische onnauwkeurigheden is dit punt slechts bij benadering vast te stellen.
Isodose	Lijn of vlak in een medium dat wordt bestraald waar gelijke dosis wordt geabsorbeerd.
Kophoek	Zie diafragmahoek.
Kwaliteitsindex	(QI) Maat voor de doordringendheid van straling waarvoor op dezelfde afstand tot het stralenfocus de verhouding van ionisatie wordt gemeten op een diepte in water van 20 en 10 cm.
Lichtkruis	Projectie van een kruis in het lichtveld, dat zo goed mogelijk de positie van de diafragma-rotatieassen markeert.

Lichtveld	Verlicht gebied, veroorzaakt door lichtstralen die een overeenkomstige geometrische weg door diafragma en applicator afleggen als de fotonen- of elektronenbundel, waardoor bij uitgeschakelde bundel de afmetingen van de bundel zichtbaar kunnen worden gemaakt.
Lineaire Versneller	Bestralingsapparaat waarbij elektronen in een vrijwel rechte baan door hoogfrequent elektrisch veld worden versneld.
Modaliteit	Soort straling waarmee wordt bestraald zoals fotonen, elektronen, neutronen etc.
Monitor	Zie dosismonitor.
Monitoreenheid	Maat waarin de stralingsopbrengst van een versneller wordt aangegeven. Deze eenheid (ME) wordt meestal zo afgeregeld dat onder bepaalde standaardcondities 100 ME overeenkomt met 1 Gy .
NCS	Nederlandse Commissie voor Stralingsdosimetrie. Commissie van de wetenschappelijke beroepsverenigingen en het ministerie van VWS.
Offset	Bij asymmetrische diafragma's de verplaatsing van het midden van een veld ten opzichte van de bundelas
Optische afstandsmeter	Apparaat waarmee langs optische weg de afstand tussen stralenfocus en een oppervlak kan worden bepaald.
Penumbra	Zie halfschaduw.
QI	Zie Kwaliteitsindex.
Randafval	Maat voor de afname van de dosis aan de rand van het veld, waarbij wordt gelet op de afstand van de 90% dosis en de 50% dosis in de richting van de veldrand. Met name gebruikt bij elektronen waar de term halfschaduw niet geheel juist is.
Recombinatie	Verlies van ladingsdragers door samenvoeging van tegengestelde ladingen in een ionisatiekamer. Dit gebeurt bij een te grote ladingsdichtheid en heeft een fout in de gemeten dosis tot gevolg. Dit effect neemt toe met een toenemend momentaan dosistempo en met een afnemende elektrische veldsterkte tussen de meetelektroden.
Referentiediepte	Gestandaardiseerde meetdiepte bij normale bestralingsomstandigheden zoals b.v. gedefinieerd in de NCS rapporten nr. 2 en 5 [1,2].
Stralingsbundel	Zie bundel.
Tafelkolom	Zuil of kolom waarop het bestralingstafelblad is bevestigd, waarmee het blad omhoog en omlaag kan worden bewogen en waarmee het tafelblad om een as kan worden gedraaid op een zekere afstand (70-100 cm) van het isocentrum.
Target	Zie Trefplaat.
Tray	Zie accessoire-tray.
Trefplaat	Zwaar metalen plaatje waarop versnelde elektronen botsen en daar Remstraling of fotonen opwekken.
Tubus	Zie applicator.
Uittreevenster	Venster tussen vacuüm gedeelte van de versnellerbuis en de lucht waardoor versnelde elektronen naar buiten kunnen treden. Bij fotonenbestralingen zit op nagenoeg dezelfde plaats de trefplaat.

Veldassen	De snijlijn van een veld met het vlak door de bundelas en evenwijdig aan de respectievelijke diafragma-blokken.
Veldcentrum	Het snijpunt van de bundelas met een bestralingsveld.
Veldgrootte	De grootte van het bestralingsveld op een gedefinieerde afstand tot het stralenfocus gemeten onder standaardcondities.
Veldranden	(Geometrisch) De snijlijnen van een veld met de vlakken door het focus en langs diafragma-blokken of applicatorranden.
Veldsymmetrie	Verhouding van de dosis in paren van punten die gespiegeld liggen t.o.v. de bundelas.
Veldvlakheid	Maat voor de dosishomogeniteit in het centrale deel van de bundel.
Waterfantoom	Waterbak waarin dosis kan worden gemeten, hetzij met een vast ingestelde detector, hetzij met een op afstand positioneerbare detector.
Wig	Verzwakker die in de stralingsbundel geplaatst wordt om in één richting opzettelijk een scheef dosisprofiel te veroorzaken.
Wigfactor	Maat voor de verzwakking van de stralingsbundel op de centrale as van de bundel ten gevolge van een wig. Om verwarring te voorkomen met de reciproke waarde is het beter om wigtransmissie- of wigabsorptiefactor te gebruiken.
Wigtransmissie factor	De ratio tussen de onder standaardcondities gemeten dosis met en zonder wig. Dit is altijd een waarde kleiner dan 1
Wigabsorptie factor	De ratio tussen de onder standaardcondities gemeten dosis zonder en met wig. Dit is altijd een waarde groter dan 1

12 Bibliografie.

- 1 NCS Report 2, Code of practice for the dosimetry of high-energy photon beams (1986)
- 2 NCS Report 5, Code of practice for the dosimetry of high-energy electron beams (1989)
- 3 IEC technical report 976, Medical electron accelerators in the range 1 MeV to 50 MeV, Functional performance characteristics
- 4 IEC technical report 977, Medical electron accelerators in the range 1 MeV to 50 MeV, Guidelines for functional performance characteristics
- 5 IEC draft revision of IEC publication 601-2-1, Medical electrical equipment. Part 2; Particular requirements for safety of medical electron accelerators in the range of 1 MeV to 50 MeV, IEC 62C (Central Office) 61/67 (1991)
- 6 IEC draft: Coordinates, Movements & Scales for Equipment in Radiotherapy, IEC 62C (secr.) 71 (1992)
- 7 NEN 1010: Veiligheidsbepalingen voor laagspanningsinstallaties (1992)
- 8 NEN 3134: Veiligheidsbepalingen voor laagspanningsinstallaties in medisch gebruikte ruimten (1992)
- 9 SFPH cahier 29, Engelse vertaling; Quality control of electron accelerators for medical use (1985, 1989)
- 10 ICRU report 34, The Dosimetry of Pulsed Radiation (1982)
- 11 ICRU report 35, Radiation Dosimetry: Electron Beams with Energies Between 1 and 50 MeV (1984)
- 12 NACP, Procedures in External Radiation Therapy Dosimetry with Electron and Photon Beams with Maximum Energies between 1 and 50 MeV, Acta Radiologica O R P B. (1980)
- 13 AAPM, Code of practice for X-ray therapy linear accelerators. Medical Physics, vol 2, nr. 3 (1975)
- 14 AAPM report 13, Physical aspects of quality assurance in radiation therapy (1984)
- 15 Kutcher G.J., Coia L., Gillin M. et al., Comprehensive QA for radiation oncology: Report of the AAPM Radiation Therapy Task Group 40. Medical Physics. 21:581-618 (1994)
- 16 Nath R., Biggs P.J., Bova J.B., Ling C.C. et al., AAPM code of practice for radiotherapy accelerators: Report of the AAPM Radiation Therapy Task Group 45. Medical Physics. 21:1093-1121 (1994)
- 17 Rassow J., Quality control of radiation therapy equipment, Radiation therapy and Oncology, vol 12, nr. 1 (1988)
- 18 British Journal of Radiology, Supplement 17, Central Axis Depth Dose Data For Use in Radiotherapy (1983)
- 19 Acta Oncologica Supplement 1, Accuracy Requirements and Quality Assurance of External Beam Therapy with Photons and Electrons (1988)
- 20 IPSM report No. 54, Commissioning and Quality Assurance of Linear Accelerators (1988)

- 21 Gezondheidsraadrapport werkgroep 68, Richtlijnen Stralingsbeveiliging Ziekeninrichtingen/Poliklinieken (1985)
- 22 Constantinou C., Protocol and Procedures for Quality Assurance of Linear Accelerators (1993)
- 23 Twaites D., Scalliet P., Leer J.W.H., Overgaard J., Bernier J., Garavaglia G., Quality Assurance of Radiotherapy. Workgroup report for the Europe Against Cancer programme (1994)

Publikaties van de Nederlandse Commissie voor Stralingsdosimetrie.

<i>Radiation dosimetry activities in the Netherlands.</i> Inventory compiled under the auspices of the Netherlands Commission for Radiation Dosimetry. NCS Report 1, July 1986.	niet verkrijgbaar
<i>Code of practice for the dosimetry of high-energy photon beams.</i> NCS Report 2, December 1986.	Dfl.20,-
<i>Proceedings of the Symposium on Thermoluminescence Dosimetry.</i> NCS Report 3, October 1988.	Dfl.20,-
<i>Aanbevelingen voor dosimetrie en kwaliteitscontrole van radioactieve bronnen bij brachytherapie.</i> NCS Report 4, February 1989 (in Dutch).	Dfl.20,-
<i>Recommendations for dosimetry and quality control of radioactive sources used in brachytherapy.</i> Synopsis (in English) of NCS Report 4, February 1991.	Dfl.20,-
<i>Code of practice for the dosimetry of high-energy electron beams.</i> NCS Report 5, December 1989.	Dfl.20,-
<i>Dosimetric aspects of Mammography.</i> NCS Report 6, March 1993.	Dfl.25,-
<i>Recommendations for the calibration of Iridium-192 high dose rate sources.</i> NCS Report 7, December 1994.	Dfl.25,-
<i>Kwaliteitscontrole van Medische Lineaire Versnellers, methoden voor kwaliteitscontrole, wenselijke toleranties en frequenties.</i> NCS Report 8, December 1995 (in Dutch).	Dfl.25,-

Rapporten kunnen worden besteld door overmaking van het vermelde bedrag naar: ABN-AMRO, rek.nr. 51.70.64.332 t.n.v. "Nederlandse Commissie voor Stralingsdosimetrie" te Rijswijk, onder vermelding van het/de gewenste rapport(en). Verhoog het totaalbedrag met Dfl.5,- voor verzendkosten.

From outside the Netherlands, please complete the order form below.

ORDER FORM		
Please send this completed order form to: NCS secretary, P.O.Box 654, 2600 AR DELFT, the Netherlands		
QTY	REPORT TITLE	COST
.....
.....
.....
.....
		Subtotal
Add postage and packing (Europe Dfl.10,-, outside Europe Dfl.20,-)	
		Total
Payment by:	<input type="checkbox"/> Cheque/postal order* made payable to the Netherlands Commission on Radiation Dosimetry (add Dfl.15,- for banking costs)	
	<input type="checkbox"/> Please charge my Eurocard/Mastercard	
	Credit card No.	
	Expiry date	
Name:	
Address:	
Date:	Signature:	
.....		
* please delete as applicable		NCS report 8

